

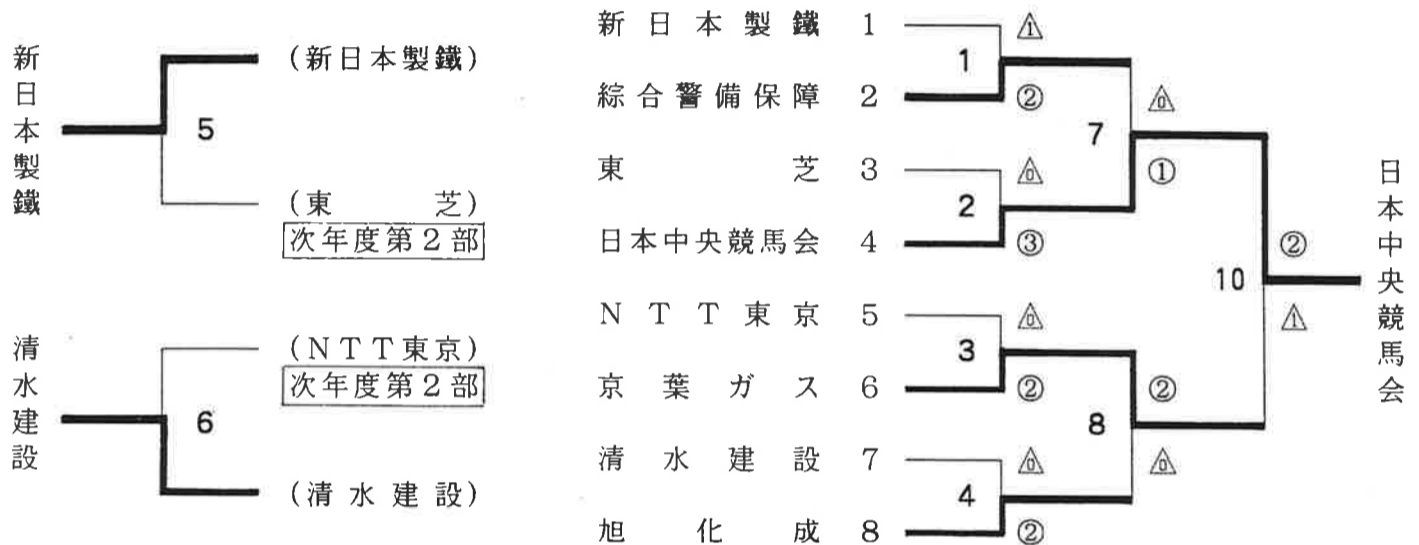
労働大臣杯争奪

第44回全日本実業柔道団体対抗大会試合成績表

平成6年5月28日(土)・29日(日) 千葉ポートアリーナ

優勝 日本中央競馬会
準優勝 京葉ガス
第3位 総合警備保障
第3位 旭化成工業

第一部 組合せ表



試合	対戦相手	結果	選手
第1試合	新日本製鐵 vs 綜合警備保障	1-2	新日本製鐵: (先)岡泉淳 ○, (次)村田, (中)岡泉茂, (副)甲斐, (大)養父 綜合警備保障: 富岡, 三好, 生駒, 金田, 松澤
第2試合	東芝 vs 日本中央競馬会	0-3	東芝: (先)小久保, (次)斉藤, (中)山本, (副)竹内, (大)藤本 日本中央競馬会: 秋山, 大瀧, 町田, 滝本, 賀持
第3試合	NTT東京 vs 京葉ガス	0-2	NTT東京: (先)猪俣, (次)関口, (中)杓形, (副)飛松, (大)岩村 京葉ガス: 上本, 川楨, 中嶋, 武藤
第4試合	清水建設 vs 旭化成	0-2	清水建設: (先)伊藤, (次)酒井, (中)吉川, (副)吉村, (大)村田 旭化成: 中村, 山崎, 小嶋, 下出, 樋川
第5試合	新日本製鐵 vs 東芝	3-0	新日本製鐵: (先)岡泉茂 ○, (次)甲斐, (中)養父, (副)中谷, (大)岡泉淳 東芝: 背負投げ, ×, ×, 内股, 横四方固
第6試合	NTT東京 vs 清水建設	0-3	NTT東京: (先)猪俣, (次)杓形, (中)飛松, (副)関口, (大)岩村 清水建設: 横四方固 ○, 吉村, 伊藤, 酒井, 村田, 吉川
第7試合	綜合警備保障 vs 日本中央競馬会	0-1	綜合警備保障: (先)富岡, (次)三好, (中)生駒, (副)金田, (大)松澤 日本中央競馬会: 秋山 ○, 滝本, 大瀧, 賀持, 山本
第8試合	京葉ガス vs 旭化成	2-0	京葉ガス: (先)楨, (次)川田, (中)別所, (副)中嶋, (大)上本 旭化成: ×, 背負投げ, ×, ×, 支釣込足
第9試合	東芝 vs 日本中央競馬会	2-1	東芝: 小久保, 斉藤, 山本, 藤本, 芝田 日本中央競馬会: (先)大瀧 ○, (次)滝本, (中)山本, (副)賀持, (大)秋山
決勝	日本中央競馬会 vs 京葉ガス	2-1	日本中央競馬会: 大外刈 ○, 隅返 ○, 背負投げ 京葉ガス: 川田楨, 上本別所, 中嶋

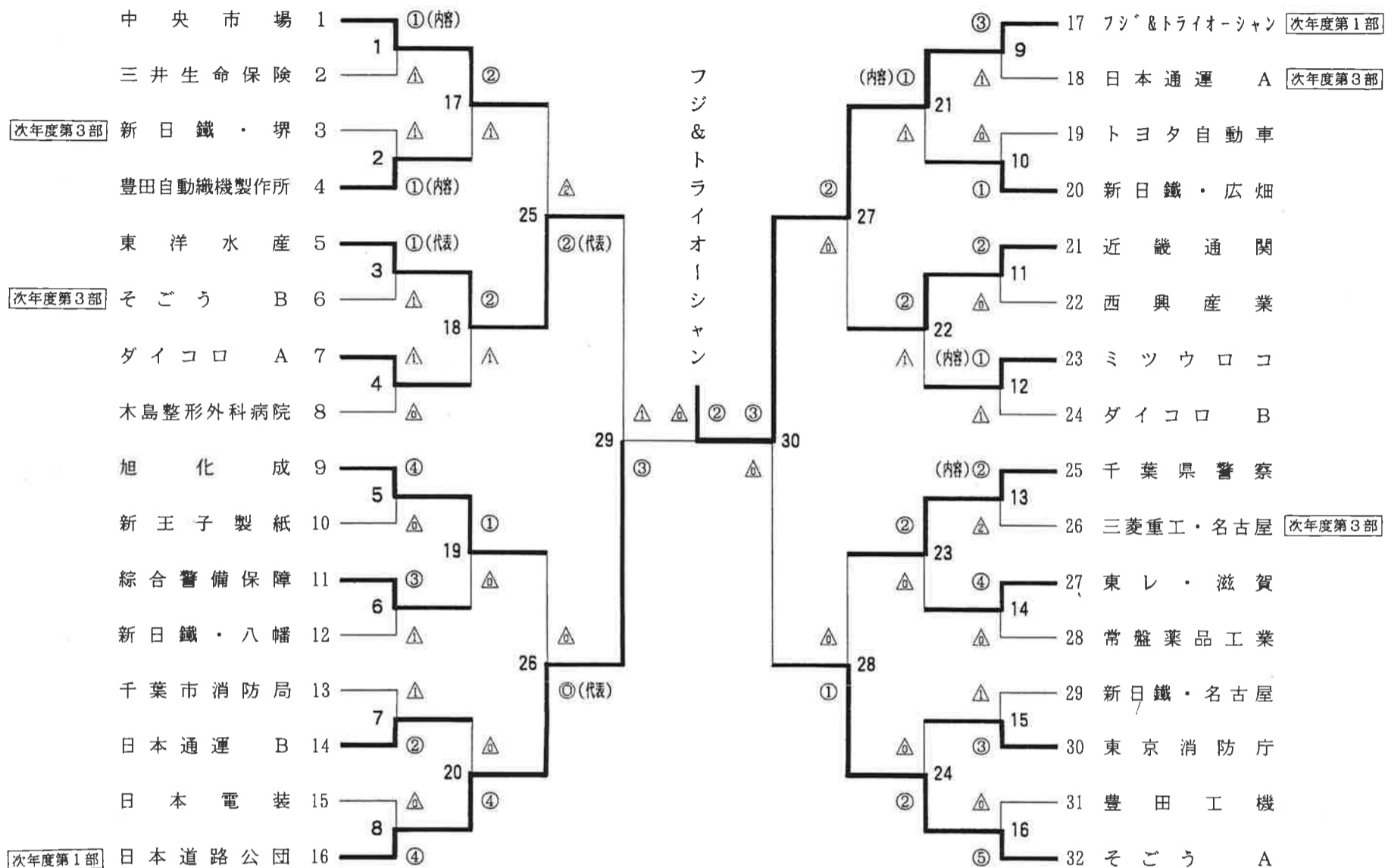
優秀選手

第一部 (5名)

滝本	義浩 (日本中央競馬会)
賀持	道明 (日本中央競馬会)
上本	裕洋 (京葉ガス)
松澤	孝 (綜合警備保障)
樋川	純 (旭化成工業)

第二部 組合せ表

優勝 フジ&トライオーシャン
 準優勝 日本道路公団
 第3位 東洋水産
 第3位 そごう A



準々決勝

中央市場	2-②	東洋水産	旭化成	0-①	日本道路公団
(先)堀家	×	橋場	(先)野崎	×	三宮
(次)鎌塚	不戦勝ち	○ 関根	(次)白石	×	甲斐
(中)町田	⊖ 大内刈	齊藤	(中)赤松	×	仲
(副)岡部	○ 合わせ技	中村	(副)杉田	×	古川
(大)鈴木	注意	⊖ 的場	(大)萩守	×	中村

決勝

日本道路公団	0-2	フジ&トライオーシャン
(先)三宮	×	日光
(次)中嶋	小外掛	⊖ 佐藤
(中)仲	×	山田
(副)古川	×	松岡
(大)中村	出足払	⊖ 須貝

フジ&トライオーシャン	2-0	近畿通関
(先)日光	×	岩切
(次)佐藤	⊖ 背負投げ	井垣
(中)山田	×	浜本
(副)松岡	×	阿部
(大)渡辺	⊖ 大外刈	吉田

千葉県警	0-1	そごう A
(先)大島	腕挫十字固 ○	石川
(次)鴨治	×	阿部
(中)印南	×	菊池
(副)矢作	×	野瀬
(大)齊藤	×	澤田

準決勝

東洋水産	1-3	日本道路公団
(先)橋場	内股	⊖ 三宮
(次)関根	⊖ 大外刈	甲斐
(中)齊藤	払腰	○ 仲
(副)中村	×	古川
(大)的場	崩袈裟固	○ 中村

フジ&トライオーシャン	3-0	そごう A
(先)日光	×	石川
(次)佐藤	○ 大内刈	阿部
(中)山田	○ 背負投げ	菊池
(副)松岡	×	野瀬
(大)須貝	○ 崩上四方固	澤田

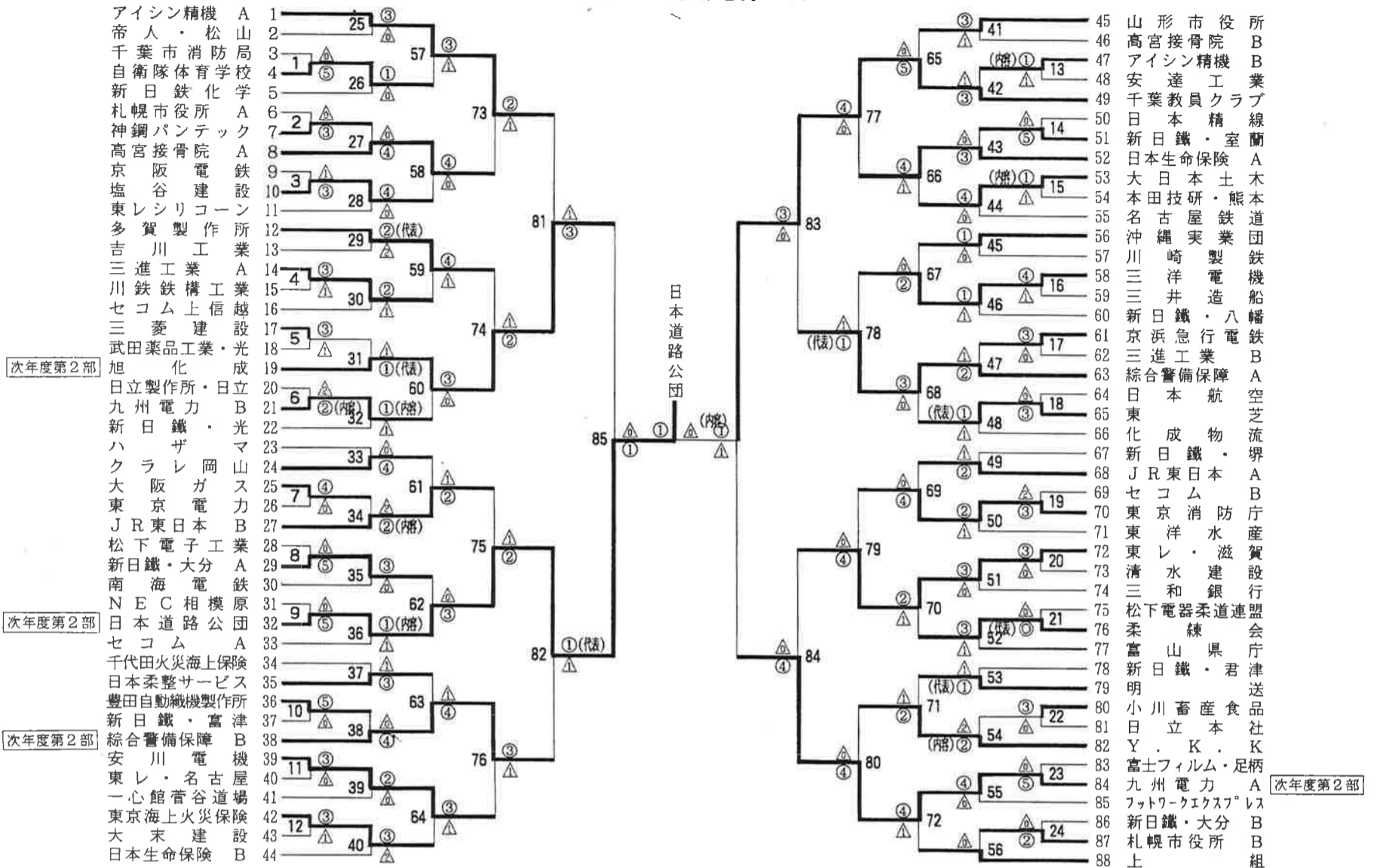
優秀選手

第二部 (5名)

佐藤 茂士 (フジ&トライオーシャン)
 須貝 等 (フジ&トライオーシャン)
 三宮 功一 (日本道路公団)
 関根 英之 (東洋水産)
 石川 哲也 (そごう A)

第三部 組合せ表

優勝 日本道路公団
 準優勝 千葉教員クラブ
 第3位 旭化成工業
 第3位 九州電力 A



準々決勝

アイシン精機 1-3	旭化成	日本道路公団 ①-1	綜合警備B
(先)字井 ×	鈴木	(先)永瀬 ×	金澤
(次)大柿 ○ 腕挫十字固	平田	(次)千葉 ×	高野内
(中)小田 小外刈 ⊖	江良	(中)八汐 ○ 大外刈	桃崎
(副)福井 注意 ⊖	谷口	(副)野口 ×	熊坂
(大)榊原 谷落 ⊖	土井	(大)蝦名 内股すかし ○	高山

決勝

日本道路公団 1-0	千葉教員クラブ
(先)永瀬 ⊖ 大外刈	玉井
(次)千葉 ×	浅野
(中)八汐 ×	西田
(副)野口 ×	管俣
(大)蝦名 ×	岩本

千葉教員クラブ 3-0	綜合警備A	東レ・滋賀 0-4	九州電力A
(先)玉井 ×	乙黒	(先)藤井 内股 ○ 一の宮	一の宮
(次)浅野 ○ 払腰	河合	(次)吉田 大内刈 ○	長田
(中)西田 ×	板楠	(中)緒方 巴投 ○	房前
(副)管俣 ○ 払腰	北岡	(副)井谷 背負投げ ⊖	高山
(大)岩本 ⊖ 小外掛	瑞慶山	(大)小田垣 ×	古野

準決勝

旭化成 0-1	日本道路公団	千葉教員クラブ ①-1	九州電力A
(先)鈴木 ×	永瀬	(先)玉井 小内刈 ⊖	一の宮
(次)平田 崩上四方固 ○	千葉	(次)浅野 ×	長田
(中)江良 ×	八汐	(中)西田 ×	房前
(副)谷口 ×	野口	(副)管俣 ○ 払腰	高山
(大)土井 ×	蝦名	(大)岩本 ×	川波

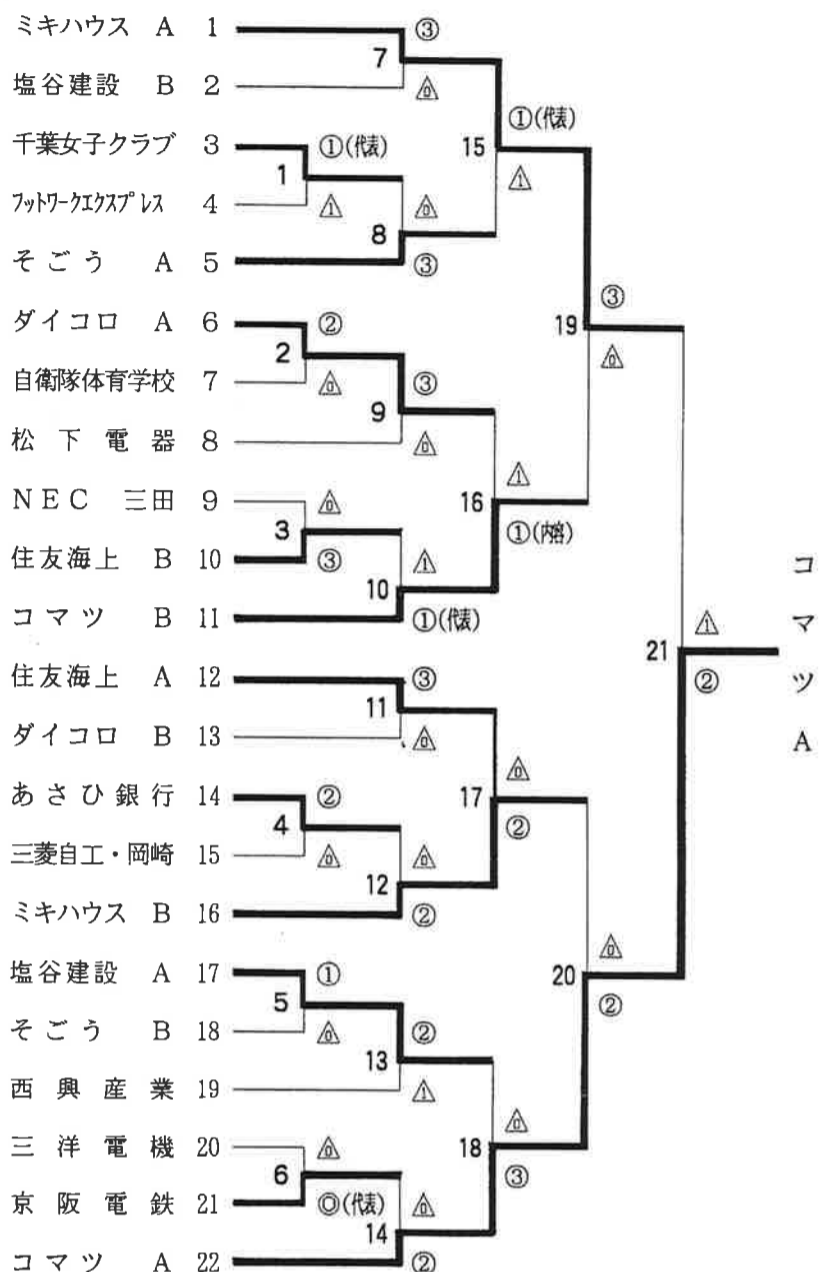
優秀選手

第三部 (5名)

永瀬 博士 (日本道路公団)
 八汐 寿 (日本道路公団)
 岩本 孝一 (千葉教員クラブ)
 江良 誠 (旭化成工業)
 一の宮 嗣嘉 (九州電力 A)

女子の部 組合せ表

優勝 コマツ A
 準優勝 ミキハウス A
 第3位 コマツ B
 第3位 ミキハウス B



準々決勝

ミキハウスA	①-1	そごうA
(先)立野 ○	崩裂袋固	五十嵐
(次)		
(中)杉村	大外刈 ○	大石
(副)		
(大)浅田	×	松尾

ダイコロA	1-①	コマツB
(先)小野	×	浦田
(次)		
(中)州崎	小外掛 ⊖	川野
(副)		
(大)須磨谷	⊖	大内刈

決勝

ミキハウスA	1-2	コマツA
(先)立野 ○	横四方固	伊藤
(次)		
(中)佐々木	大内刈 ○	石井
(副)		
(大)浅田	横四方固 ○	鈴木

住友海上A	0-2	ミキハウスB
(先)加藤	袈裟固 ○	藪下
(次)		
(中)恵本	×	笹村
(副)		
(大)福場	上四方固 ⊖	増田

塩谷建設A	0-3	コマツA
(先)滝口	小外掛 ⊖	伊藤
(次)		
(中)浦地	横四方固 ○	石井
(副)		
(大)土屋	片手絞 ○	鈴木

準決勝

ミキハウスA	3-0	コマツB
(先)立野 ○	大内刈	浦田
(次)		
(中)杉村 ○	腕挫十字固	川野
(副)		
(大)浅田 ○	合わせ技	室井

ミキハウスB	0-2	コマツA
(先)藪下	背負い投 ⊖	伊藤
(次)		
(中)笹村	大外刈 ○	石井
(副)		
(大)増田	×	鈴木

優秀選手

女子の部 (3名)

石井 幸恵 (コマツ A)
 鈴木 香 (コマツ A)
 立野千代里 (ミキハウスA)