

# 労働大臣杯争奪

## 第41回全日本実業柔道団体対抗大会試合成績表

平成3年5月26日(日) 仙台市体育館

優勝 新日本製鉄  
準優勝 京葉ガス  
第3位 旭化成工業  
第3位 JRA中央競馬会

### 第一部 組合せ表

#### 第①試合

旭化成工業	⑤-0	横浜そごう
(先)山内⊖	注意	佐藤
(次)樋川○	横四方固め	竹内
(中)山崎○	合せ技	村上
(副)小嶋⊖	背負い	金子
(大)羽賀⊖	支えつり込み足	小池

#### 第②試合

京葉ガス	④-0	三菱名古屋
(先)上本	引き分	前島
(次)別所○	縦四方固め	浜田
(中)星○	すくい投げ	八木
(副)長谷川⊖	内股	中村
(大)武藤○	内股	田代

#### 第③試合

新日鉄本社	④-1	東洋水産
(先)甲斐○	上四方固め	的場
(次)石田○	大外刈り	稲岡
(中)岡泉	大外刈り	⊖関根
(副)中谷○	足ばらい	斎藤
(大)村田○	十字固め	今堀

#### 第④試合

JRA中央競馬会	①-0	NTT東京
(先)友田	引分け	飛松(和)
(次)梅村	引分け	岩村
(中)山本	引分け	飛松(秀)
(副)太田	引分け	猪俣
(大)秋山	引分け	杵形
(代)山本⊖	小外刈り	飛松(和)

#### 第⑤試合

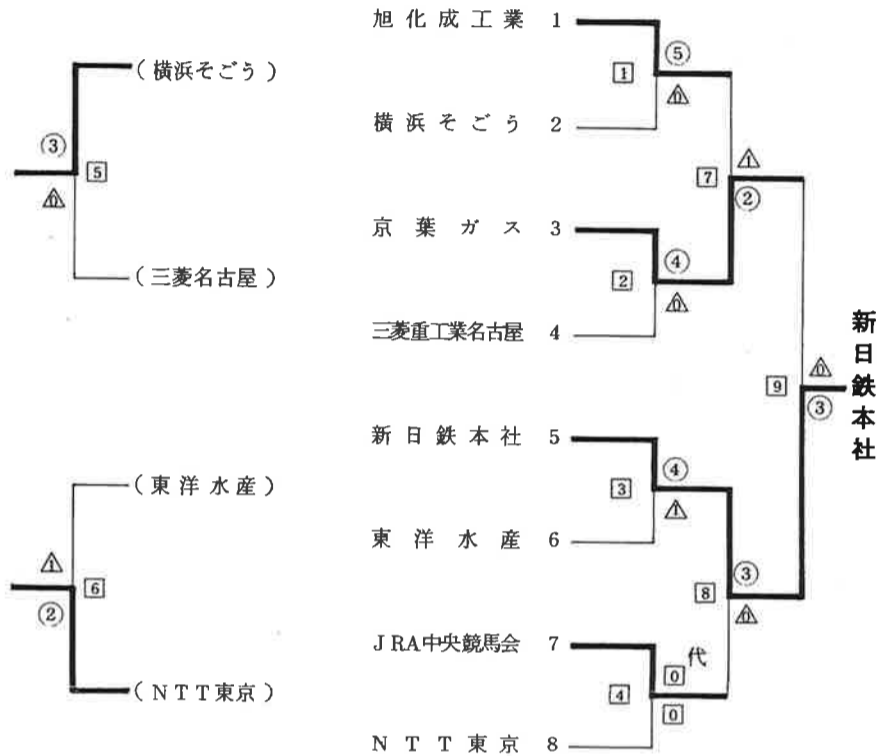
横浜そごう	③-0	三菱名古屋
(先)西谷	引分け	前島
(次)小池	引分け	八木
(中)佐藤○	合せ技	中村
(副)山藤○	くずれ横四方固め	田代
(大)金子○	縦四方固め	浜田

#### 第⑥試合

東洋水産	1-②	NTT東京
(先)今堀		⊖猪俣
(次)関根	大外刈り	岩村
(中)稲岡	引分け	飛松(秀)
(副)的場	引分け	飛松(和)
(大)斎藤	払い腰	○杵形

#### 第⑦試合

旭化成工業	1-②	京葉ガス
(先)小嶋	支えつり込み足	⊖別所
(次)山崎	くずれ横四方固め	○上本
(中)山内○	上四方固め	長谷川
(副)羽賀	引分け	武藤
(大)樋川	引分け	星



#### 第⑧試合

準決勝	③-0	JRA中央競馬会
新日鉄本社		秋山
(先)村田⊖		友田
(次)甲斐○	横四方固め	梅村
(中)岡泉(茂)	引分け	太田
(副)石田	引分け	工藤
(大)中谷○	縦四方固め	

#### 第⑨試合

決勝	0-③	新日鉄本社
京葉ガス		石田
(先)別所	引分け	⊖甲斐
(次)武藤	小外刈り	⊖中谷
(中)上本	注意	⊖岡泉(茂)
(副)長谷川	警告	岡泉(淳)
(大)星	引分け	

**優秀選手**

第一部(3名)

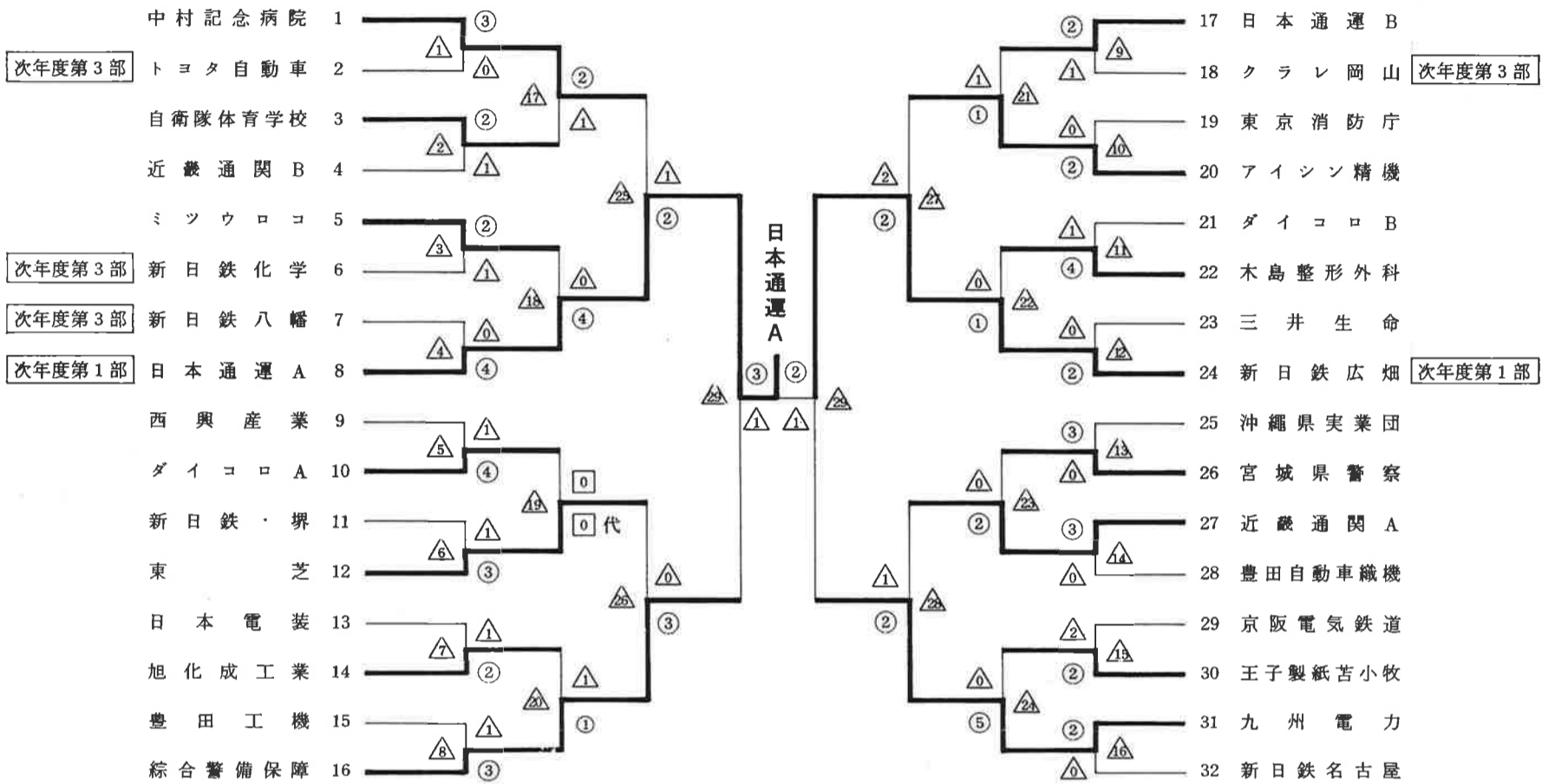
中谷 弘 (新日鉄本社)

甲斐 康浩 ( " " )

別所 道記 (京葉ガス)

## 第 二 部 組 合 せ 表

**優勝** 日本通運 A  
**準優勝** 新日本製鉄・広畑  
**第3位** 綜合警備保障  
**第3位** 九州電力



**準々決勝**

中村記念病院 1-②  
 (先)佐藤 引分け  
 (次)沢田 引分け  
 (中)宮崎  
 (副)熊谷  
 (大)高橋○ 内股

東芝 0-③  
 (先)山下 大内返し  
 (次)浅見 引分け  
 (中)浅野 引分け  
 (副)小久保 大外刈  
 (大)宮田 体落し

アイシン精機 1-①  
 (先)小田⊖ 払い腰  
 (次)福井 内股  
 (中)大軸 裏投げ  
 (副)石関 引分け  
 (大)宇井⊖ 一本背負

**準決勝**

近畿通関 A 1-②  
 (先)柴田 引分け  
 (次)奥林⊖ 背負  
 (中)佐藤 内股  
 (副)安田 小外  
 (大)白石 引分け

日本通運 A ③-1  
 (先)山脇○ 送り襟絞め  
 (次)久保山○ 小外刈  
 (中)高橋○ もろて刈  
 (副)玉置 大外刈  
 (大)篠沢 引分け

新日鉄広畑 ②-1  
 (先)斉藤⊖ 大外  
 (次)奈良 引分け  
 (中)藤本(肇) 大内  
 (副)伊藤○ 一本背負  
 (大)桐原 引分け

**決勝**

日本通運 A ①-1 新日鉄広畑  
 (先)山脇 体落 ⊖斉藤  
 (次)久保山 引分け 奈良  
 (中)高橋○ 縦四方固 藤本(肇)  
 (副)玉置 引分け 伊藤  
 (大)篠沢 引分け 桐原

綜合警備保障  
 高波  
 青木  
 浜田  
 ○金野  
 今井

九州電力  
 田中  
 日高  
 ○房前  
 長田  
 川波

**優秀選手**

**第二部(6名)**

山脇 悟 (日通A)

高橋 晃一 (日通A)

斉藤 俊郎 (新日鉄広畑)

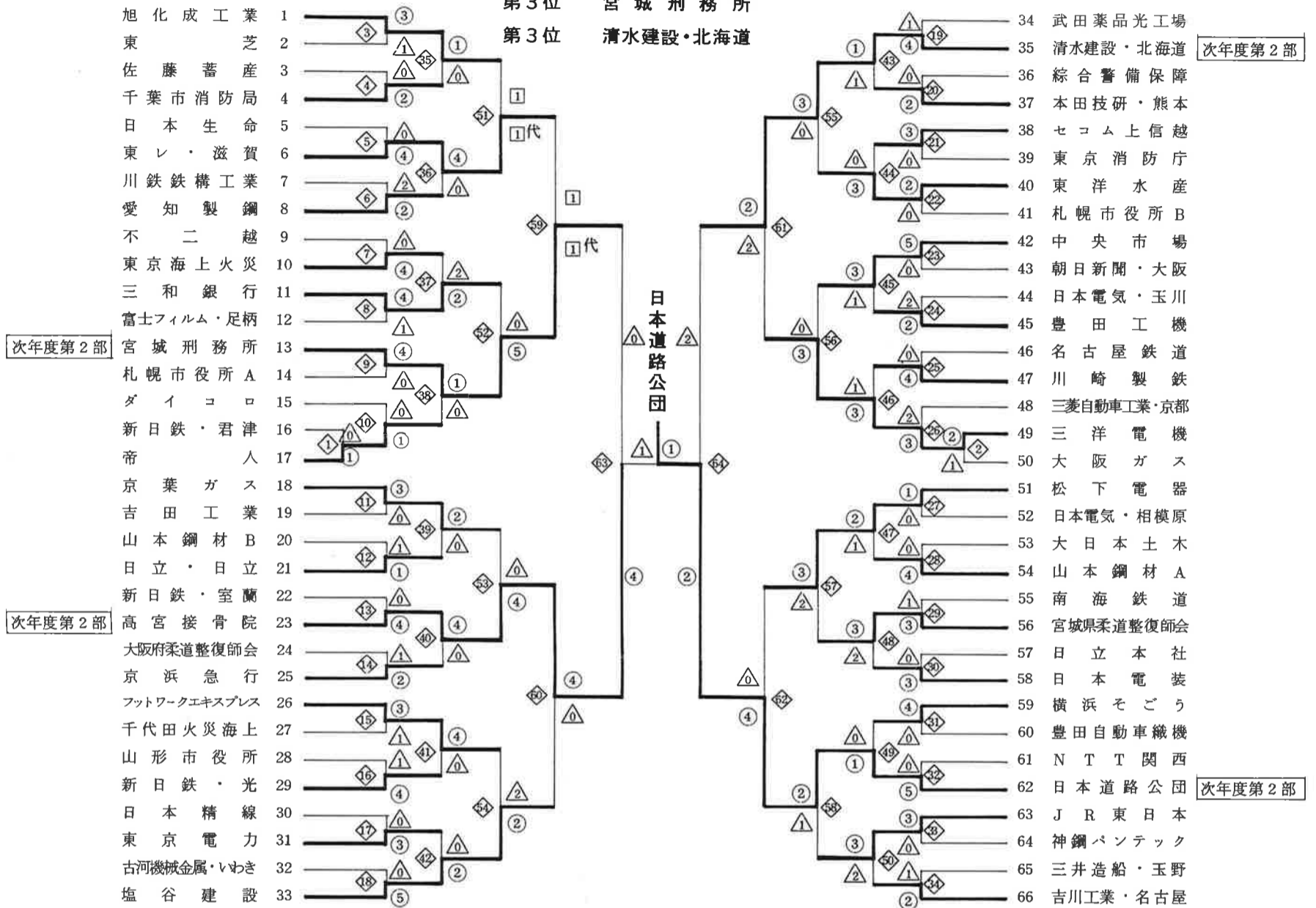
奈良 智之 (〃)

金野 潤 (綜合警備)

房前 善行 (九州電力)

# 第 三 部 組 合 せ 表

優 勝 日本道路公団  
 準優勝 高宮接骨院  
 第3位 宮城刑務所  
 第3位 清水建設・北海道



**準々決勝**

東レ滋賀 1-①  
 (先)岡本 引分け  
 (次)榎本 くずれ横四方  
 (中)緒方 引分け  
 (副)杉山 引分け  
 (大)松川○ 横四方

宮城刑務所  
 北山  
 ○成田  
 佐藤(洋)  
 佐藤(勝)  
 川崎

松下電器  
 (先)小泉  
 (次)木島  
 (中)神原  
 (副)藤井  
 (大)布田

0-④  
 小外掛  
 けさ固め  
 崩れ横四方  
 引分け  
 裏投

日本道路公団  
 ○永瀬  
 ○井上  
 ○野口  
 林田  
 ○三谷

**決勝**

高宮接骨院 1-① 日本道路公団  
 (先)津久井 引分け 永瀬  
 (次)向井 引分け 井上  
 (中)山本○ 支え釣込み 野口  
 (副)時枝 引分け 林田  
 (大)高木 横四方 ○三谷

高宮接骨院 ④-0  
 (先)津久井○ 足取り  
 (次)向井 引分け  
 (中)山本○ 縦四方  
 (副)時枝○ 内また  
 (大)高木○ 合せ技

塩谷建設  
 前田  
 四辻  
 高野  
 松田  
 高木

宮城刑務所 0-④  
 (先)今野  
 (次)成田  
 (中)佐藤(洋)  
 (副)佐藤(勝)  
 (大)川崎

**準決勝**

高宮接骨院 0-④  
 ○津久井  
 向井  
 ○山本  
 ○時枝  
 ○高木

清水建設北海道 ②-2  
 (先)谷口  
 (次)吉川 引分け  
 (中)吉村○ 横四方  
 (副)荒木○ しめ  
 (大)大迫 横四方

三洋電機  
 ○斉藤  
 亀井  
 田村  
 大井  
 ○野尻

清水建設北海道 2-②  
 (先)谷口  
 (次)吉川○ 上四方固  
 (中)吉村○ 合せ技  
 (副)荒木 引分け  
 (大)村田 合せ技

日本道路公団  
 ○永瀬  
 井上  
 野口  
 林田  
 ○三谷

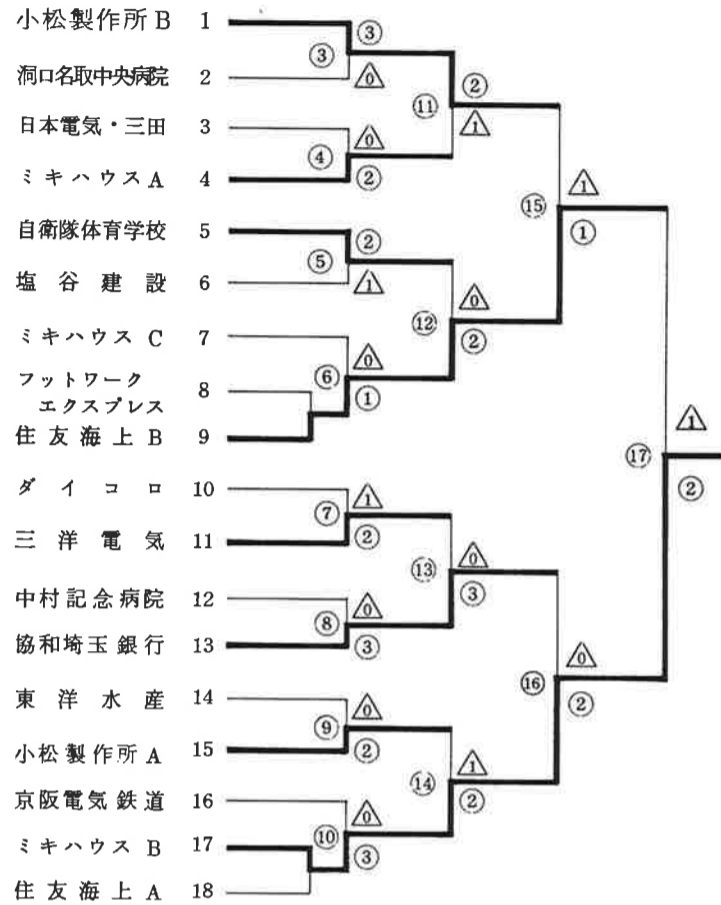
**優 秀 選 手**

**第三部 (6名)**

三谷 浩一郎	(日本道路)
永瀬 博士	( " )
山本 高行	(高宮接骨院)
時枝 正和	( " )
成田 峰夫	(宮城刑務所)
吉村 拓郎	(清水建設)

# 女子の部

**優勝**      ミキハウスB  
**準優勝**    住友海上 B  
**第3位**      小松製作所B  
**第3位**      協和埼玉銀行



小松製作所 B	②-1	ミキハウス A	小松製作所 A	1-②
(先)長谷川○	払い腰	藪下	(先)佐藤	ミキハウス B
(次)			(次)	⊖坂井
(中)ガリボア	反則	○小林	(中)順	○井上
(副)			(副)	松村
(大)韓 蕾○	横四方	笹村	(大)スラワエフ⊖	

**決勝**

住友海上 B	1-②	ミキハウス B
(先)加藤○	合せ技	坂井
(次)		
(中)西野	払い腰	○井上
(副)		
(大)柳		⊖松村

自衛隊体育学校	0-②	住友海上 B
(先)二宮	横四方	○加藤
(次)		
(中)大塚	上四方	○西野
(副)		
(大)坂田	引分け	柳

**準決勝**

小松製作所 B	1-①	住友海上 B
(先)長谷川⊖		加藤
(次)		
(中)ガリボア	大内刈り	○西野
(副)		
(大)韓 蕾	引分け	柳

三洋電気	0-③	協和埼玉銀行
(先)武田	崩れ上四方 固め	○篠原
(次)		
(中)松村	払い腰	○佐藤
(副)		
(大)新井	払い腰	○丸山

**準決勝**

協和埼玉銀行	0-②	ミキハウス B
(先)篠原	引分け	坂井
(次)		
(中)佐藤	合せ技	○井上
(副)		
(大)丸山	たて四方	○松村

**優秀選手**

**女子の部 (3名)**

井上流水 (ミキハウス B)

松村智美 ( " )

加藤としえ (住友海上 B)