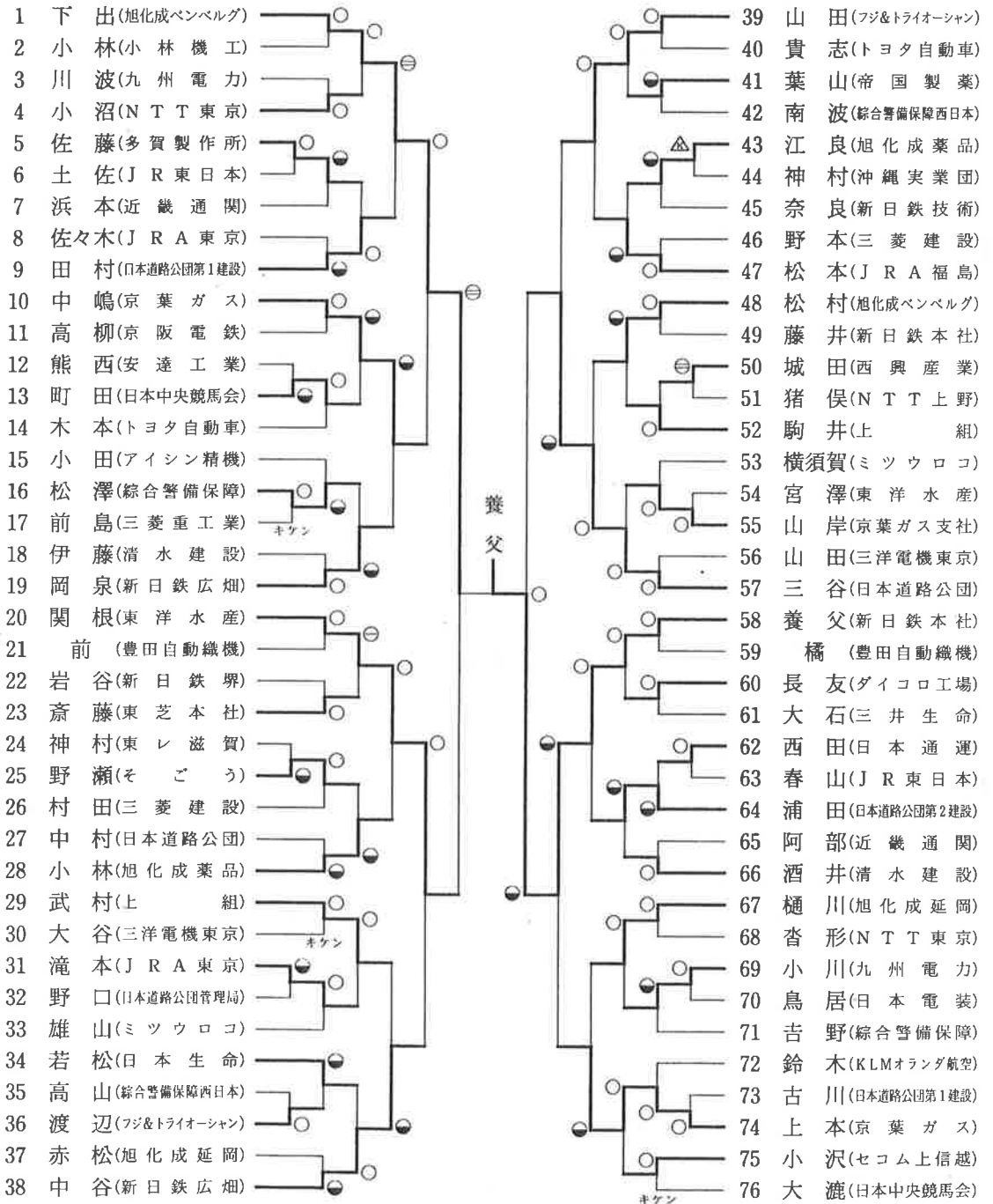


第25回全日本実業柔道個人選手権大会入賞者

	階 級	優 勝	準 優 勝	第 3 位	
男	95 kg 超 級	養 父 直 人 (新日鉄本社)	下 出 善 紀 (旭化成ペンベルグ)	関 根 英 之 (東洋水産)	三 谷 浩 一 郎 (日本道路公団)
	95 kg 級	秋 山 勝 彦 (日本中央競馬会)	大 原 尚 喜 (東洋水産)	堺 耕 一 (九州電力)	生 駒 有 史 (総合警備保障)
	86 kg 級	石 田 輝 也 (新日鉄広畑)	北 田 晃 三 (フジ&トライオーシャン)	中 嶋 雅 常 (日本道路公団)	阿 部 淳 (そごう)
	78 kg 級	三 宮 功 一 (日本道路公団)	小 椎 尾 光 信 (東レ滋賀)	津 久 井 豊 (タッグ)	尾 辻 太 輔 (日本道路公団)
子	71 kg 級	土 屋 好 英 (東芝本社)	丸 山 顕 志 (ダイコロ)	平 江 勝 (本田技研熊本)	加 美 富 章 (合同産業)
	65 kg 級	内 村 直 也 (近藤産興)	南 保 徳 双 (明 送)	大 崎 昭 浩 (そごう)	牧 瀬 洋 人 (自衛隊体育学校)
	60 kg 級	村 上 喜 則 (ダイコロ)	上 野 博 史 (セコム)	川 崎 章 正 (明 送)	松 平 徹 士 (自衛隊体育学校)
	22才未満級	八 汐 寿 (日本道路公団)	永 井 亮 平 (新日鉄技研)	谷 口 裕 二 (旭化成ペンベルグ)	千 葉 記 位 (京浜急行)
女	72 kg 超 級	増 田 仁 子 (ミキハウス)	矢 野 京 子 (自衛隊体育学校)	室 井 奈 々 恵 (コマツ)	向 井 史 果 (ダイコロ)
	72 kg 級	福 場 由 里 子 (住友海上)	吉 田 希 (ミキハウス)	下 田 仁 美 (コマツ)	
	66 kg 級	松 尾 徳 子 (そごう)	川 野 真 理 (コマツ)	貝 野 順 子 (日柔整請求サービス)	真 熊 千 春 (NEC)
	61 kg 級	小 笠 原 守 美 (ミキハウス)	リェン・シー・イー (西興産業)	北 爪 弘 子 (あさひ銀行)	佐 藤 綾 香 (コマツ)
	56 kg 級	菅 原 教 子 (ダイコロ)	加 藤 と し え (住友海上)	井 上 く み 子 (コマツ)	植 田 睦 (ミキハウス)
	52 kg 級	永 井 和 恵 (ダイコロ)	曾 小 芬 (関彰商事)	吉 田 清 美 (ミキハウス)	伊 藤 幸 代 (コマツ)
48 kg 級	衛 藤 由 佳 (ミキハウス)	真 壁 友 枝 (住友海上)	江 崎 史 子 (そごう)	衛 藤 裕 美 子 (コマツ)	

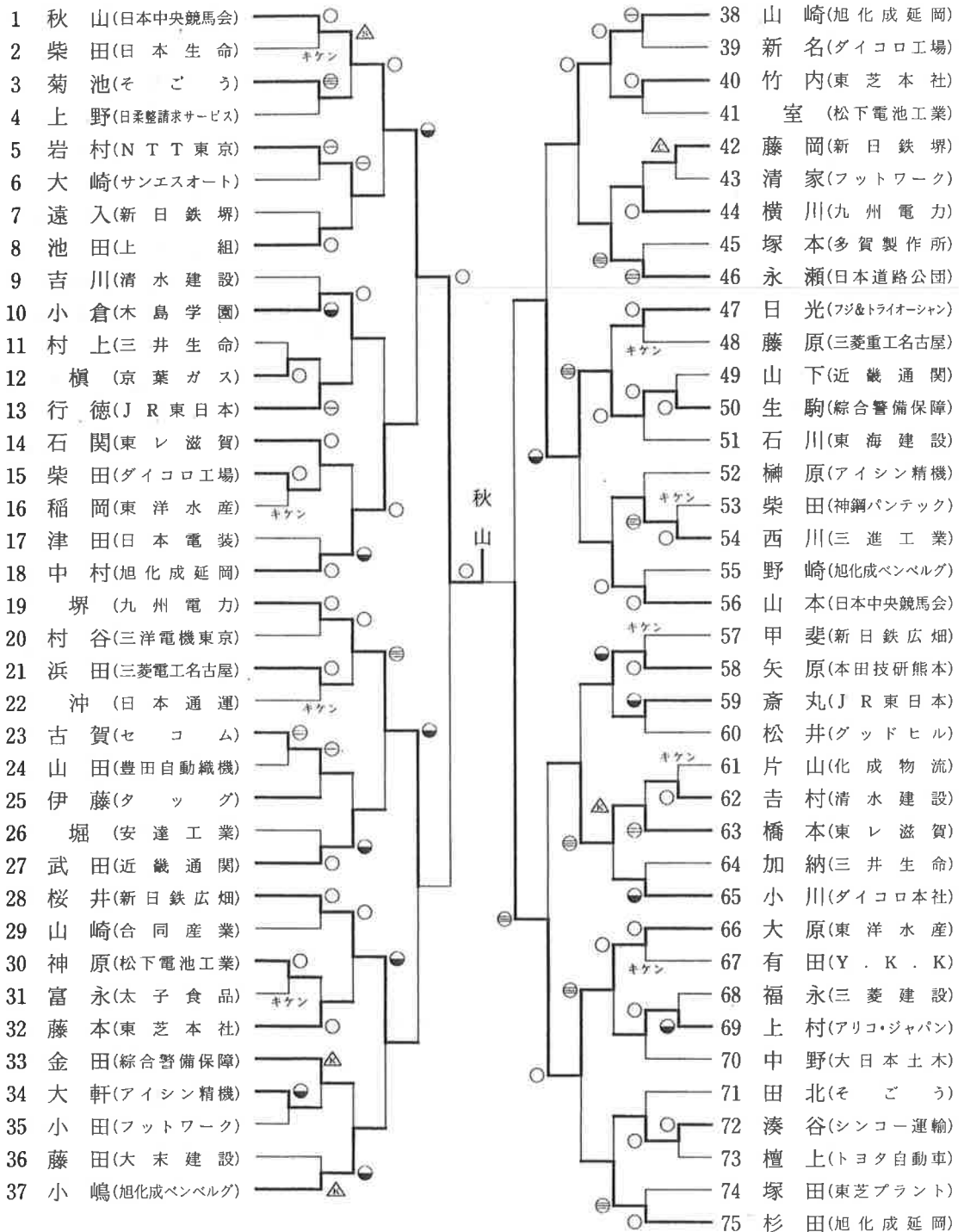
組み合わせ

男子95kg超級(76名)



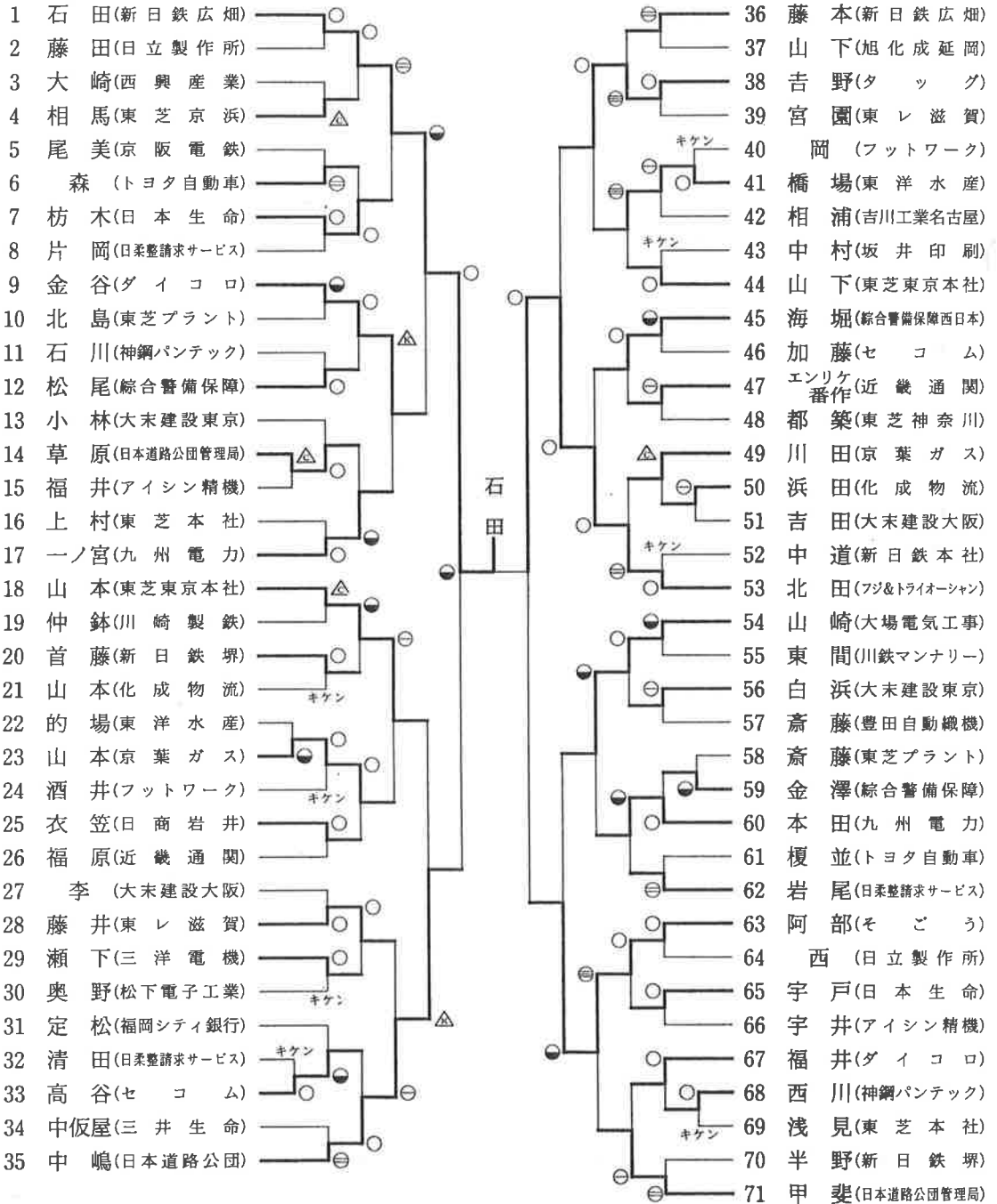
組み合わせ

男子95kg級(75名)



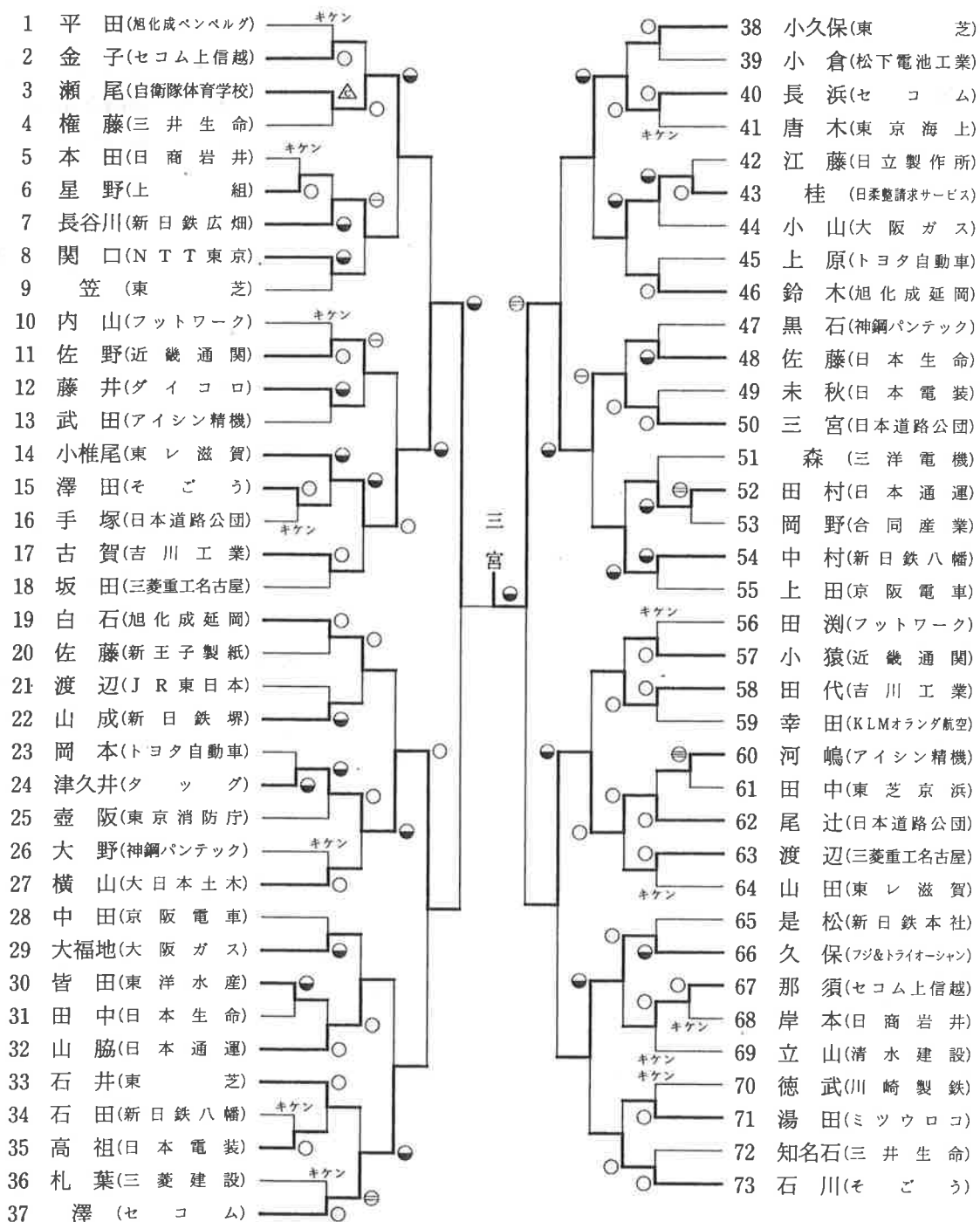
組み合わせ

男子86kg級(71名)



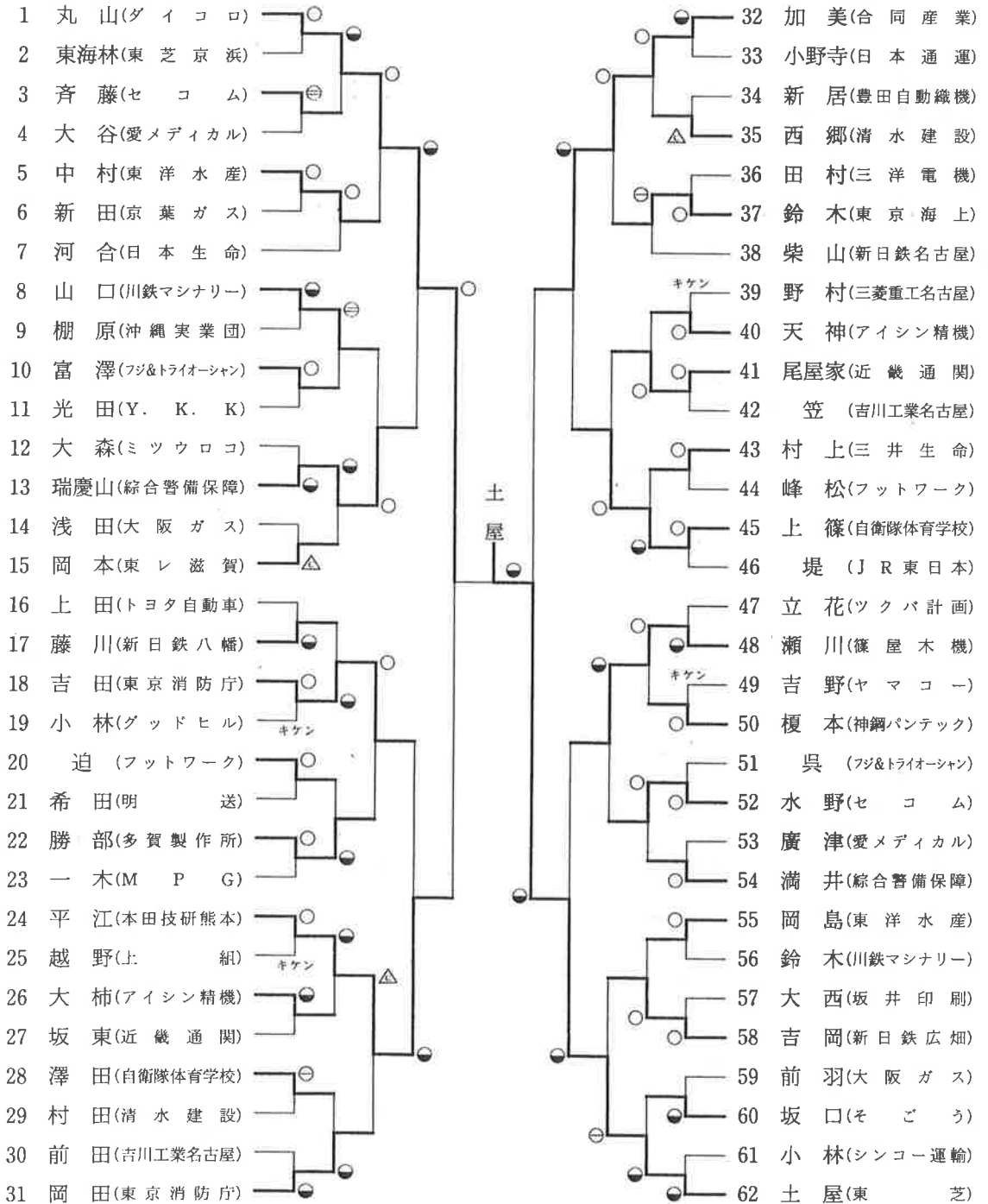
組み合わせ

男子78kg級(73名)



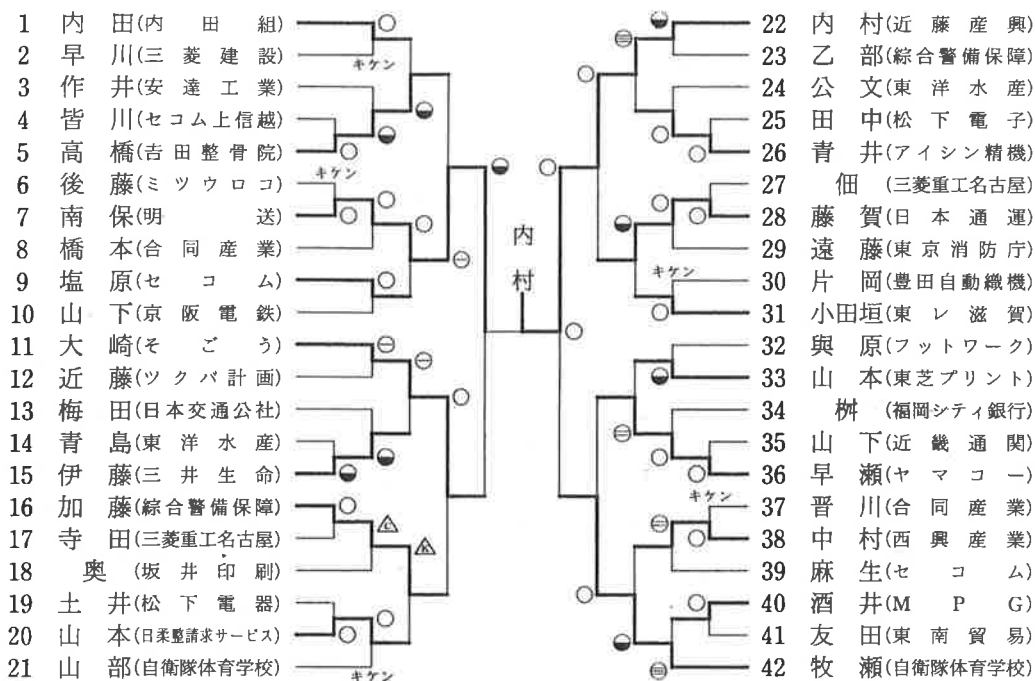
組み合わせ

男子71kg級(62名)



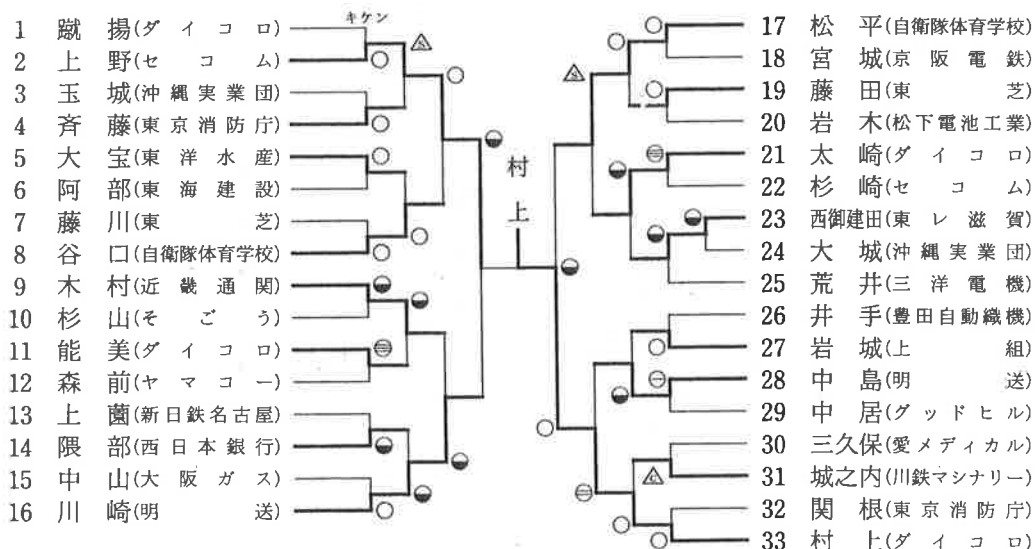
組 み 合 わ せ

男子65kg級(42名)



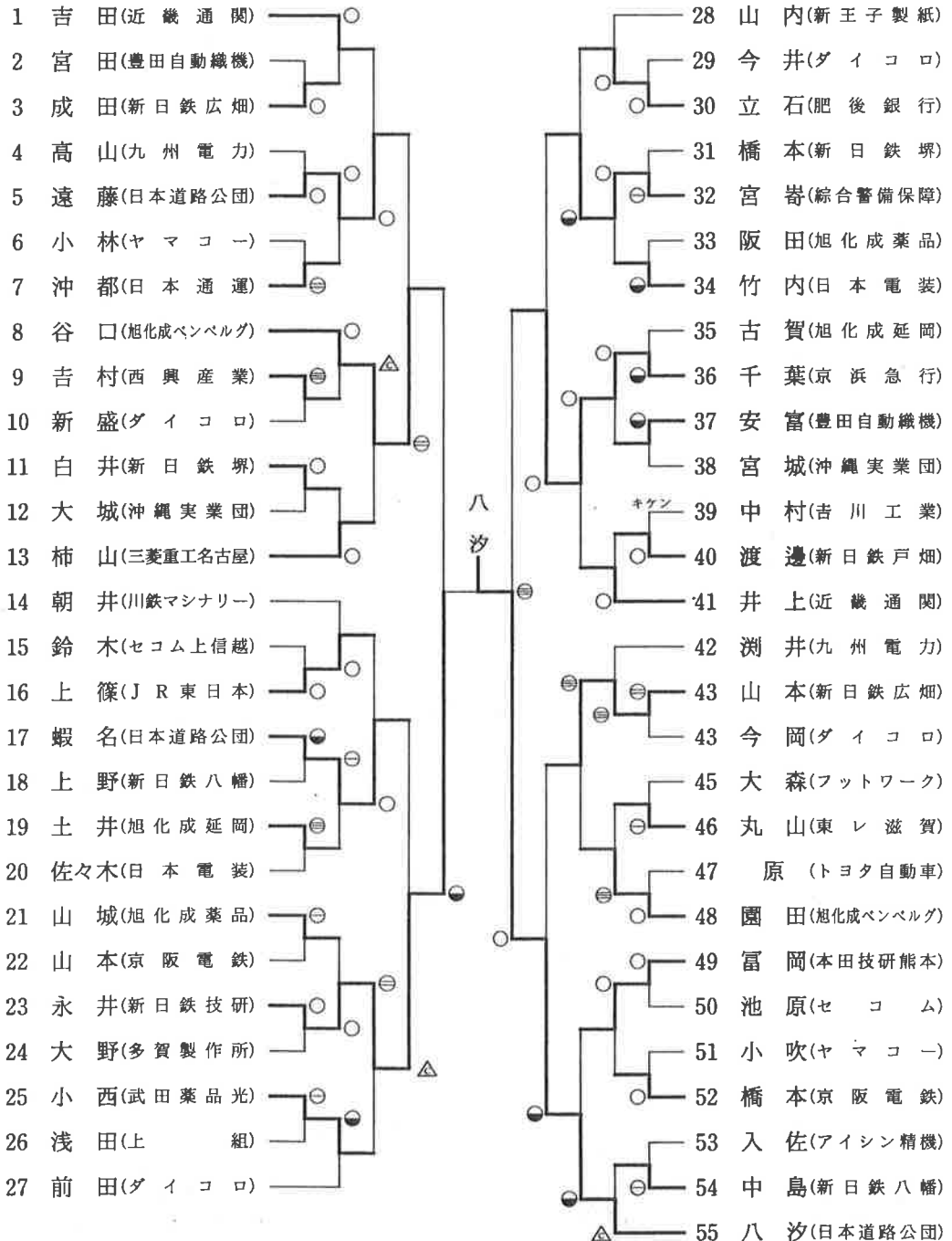
組 み 合 わ せ

男子60kg級(33名)



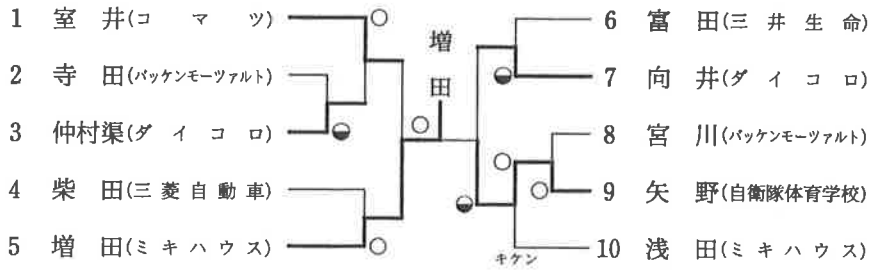
組み合わせ

男子22才未満級(55名)



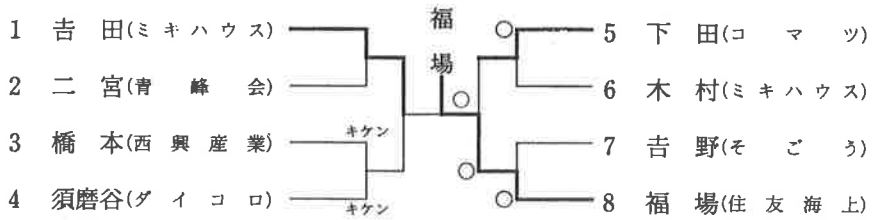
組 み 合 わ せ

女子72kg超級(10名)



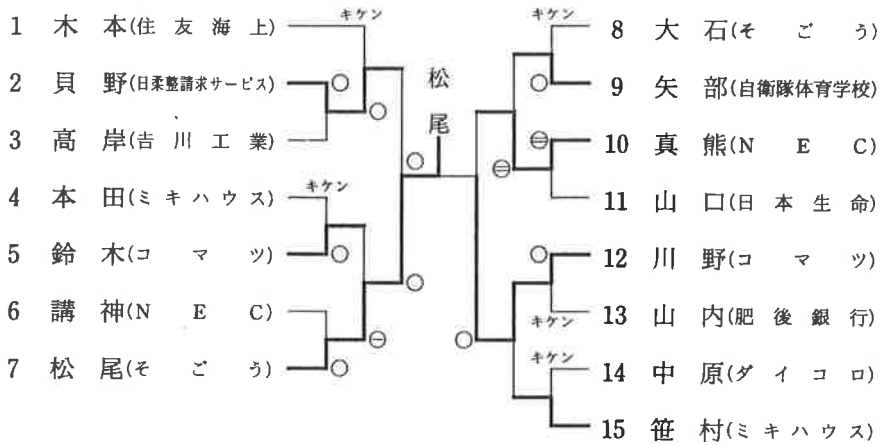
組 み 合 わ せ

女子72kg級(8名)



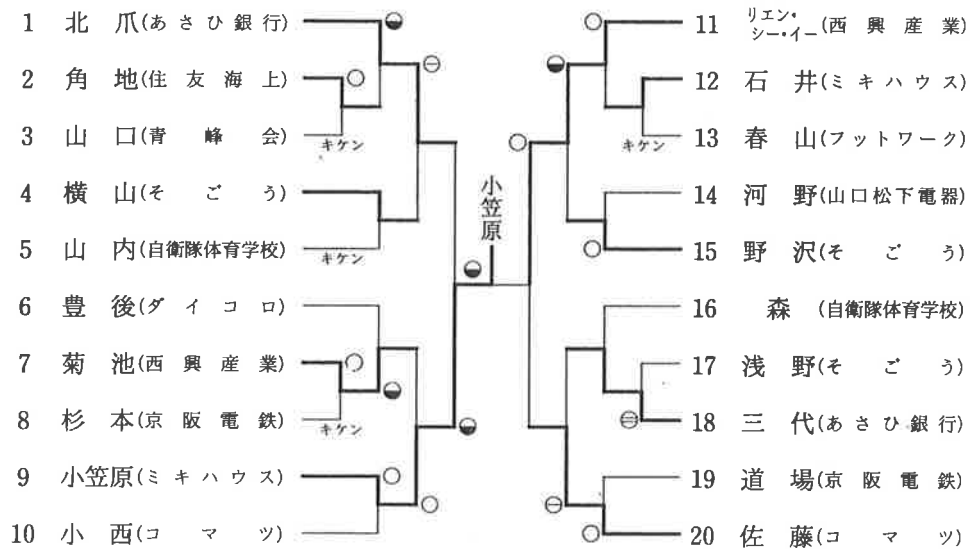
組 み 合 わ せ

女 子 66kg 級 (15名)



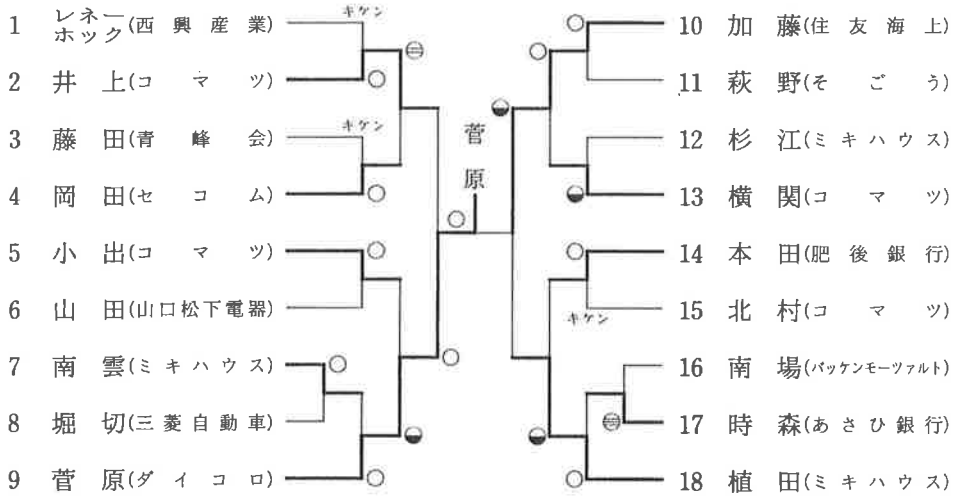
組 み 合 わ せ

女 子 61kg 級 (20名)



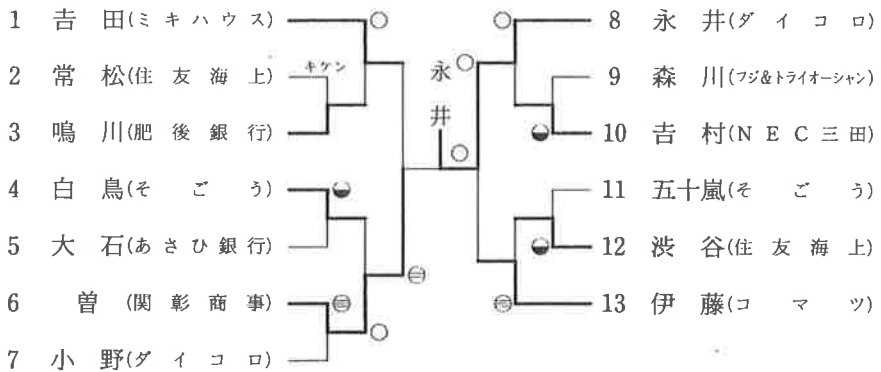
組 み 合 わ せ

女 子 56kg 級 (18名)



組 み 合 わ せ

女 子 52kg 級 (13名)



組み合わせ

女子48kg級(13名)

