

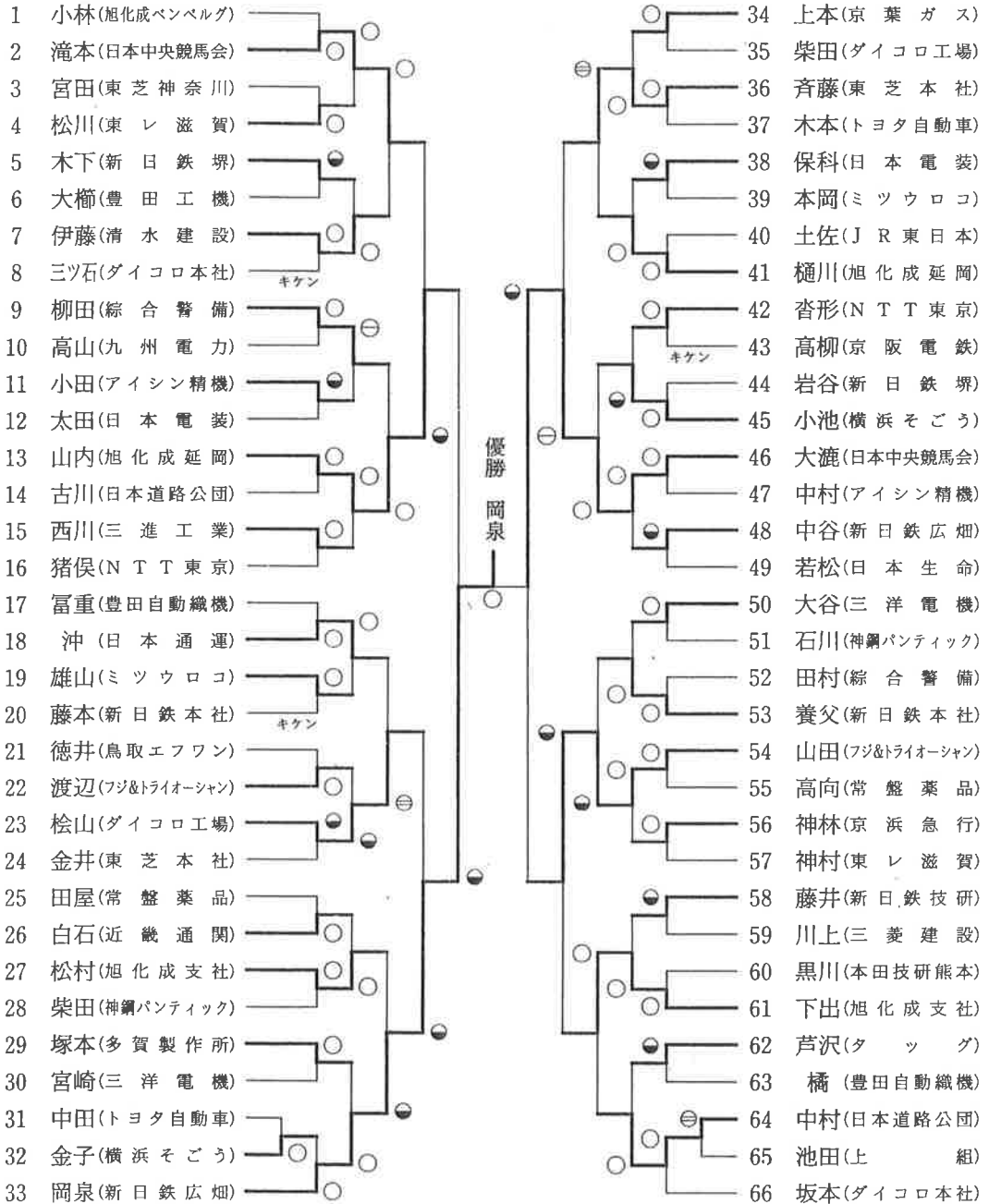
第23回全日本実業柔道個人選手権大会入賞者一覧表

| | 優 勝 | 準 優 勝 | 第 3 位 | |
|----------------------|--------------------------|----------------------|-------------------------|--------------------------|
| 第 1 部 (+ 95 kg) | 岡 泉 淳 (新日鉄広畑) | 大 漣 賢 司 (日本中央競馬会) | 山 内 直 人 (旭化成延岡) | 山 田 利 彦 (フジ&トライオーシャン) |
| 第 2 部 (- 95 kg) | 岡 泉 茂 (新日鉄広畑) | 小 嶋 光 一 路 (旭化成支社) | 秋 山 勝 彦 (日本中央競馬会) | 堺 耕 一 (九州電力) |
| 第 3 部 (- 86 kg) | 甲 斐 大 輔 (日本道路公団第2建) | 山 本 光 (東芝本社) | 岡 本 晃 (トヨタ自動車) | 山 本 旗 六 (日本中央競馬会) |
| 第 4 部 (- 78 kg) | 葉 山 充 (帝国製薬) | 本 田 勝 義 (茨城県信用組合) | 石 川 哲 也 (横浜そごう) | 小 久 保 純 史 (東芝本社) |
| 第 5 部 (- 71 kg) | 加 美 富 章 (京葉ガス) | 土 尾 好 英 (東芝本社) | 吉 田 敏 男 (東京消防庁) | 大 崎 昭 治 (そごう) |
| 第 6 部 (- 65 kg) | 松 岡 静 也 (フジ&トライオーシャン) | 内 村 直 也 (近藤産興) | 北 岡 耕 太 郎 (総合警備) | 松 井 博 也 (フジ&トライオーシャン) |
| 第 7 部 (- 60 kg) | 村 上 喜 則 (ダイコロ) | 河 合 宏 和 (総合警備) | 井 手 和 幸 (豊田自動織機) | 川 崎 章 正 (明 送) |
| 第 8 部 (男子22才未満) | 八 汐 寿 (日本道路公団総研) | 桜 井 憲 史 (新日鉄広畑) | 草 原 優 一 (日本道路公団第2管理) | 千 葉 大 輔 (日本道路公団総研) |
| 第 9 部 (女子+66kg) | 浅 田 ゆ か り (ミキハウス) | 国 吉 真 子 (住友海上火災) | 中 村 俊 美 (ミキハウス) | 吉 田 希 (ミキハウス) |
| 第 10 部 (女子-66kg) | 石 橋 千 里 (あさひ銀行) | 佐 藤 美 香 (あさひ銀行) | 近 内 恵 (コマツ) | 石 井 幸 恵 (コマツ) |
| 第 11 部 (女子-61kg) | 西 野 弘 子 (住友海上火災) | リエン・シー (西興産業) | 角 地 泰 子 (住友海上火災) | 蒲 谷 史 絵 (ミキハウス) |
| 第 12 部 (女子-56kg) | 藪 下 め ぐ み (ミキハウス) | ゾルフィア・ガリポワ (コマツ) | 加 藤 と し え (住友海上火災) | 篠 原 由 江 (あさひ銀行) |
| 第 13 部 (女子-52kg) | 吉 田 清 美 (ミキハウス) | 増 谷 礼 子 (コマツ) | 坂 井 澄 江 (ミキハウス) | 衛 藤 由 佳 (ミキハウス) |

組み合わせ

第1部(66名)

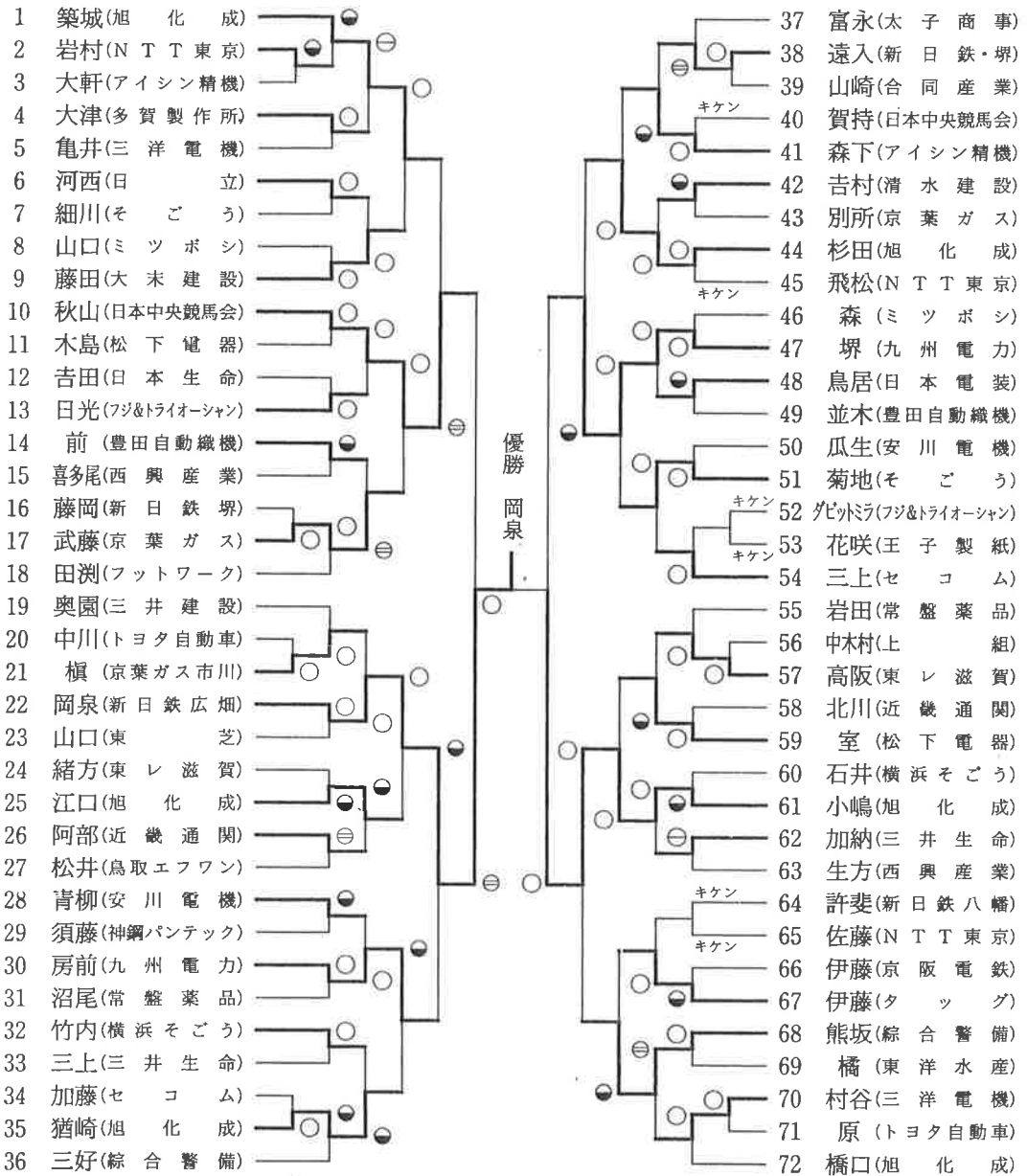
95kg超級



組み合わせ

第2部(72名)

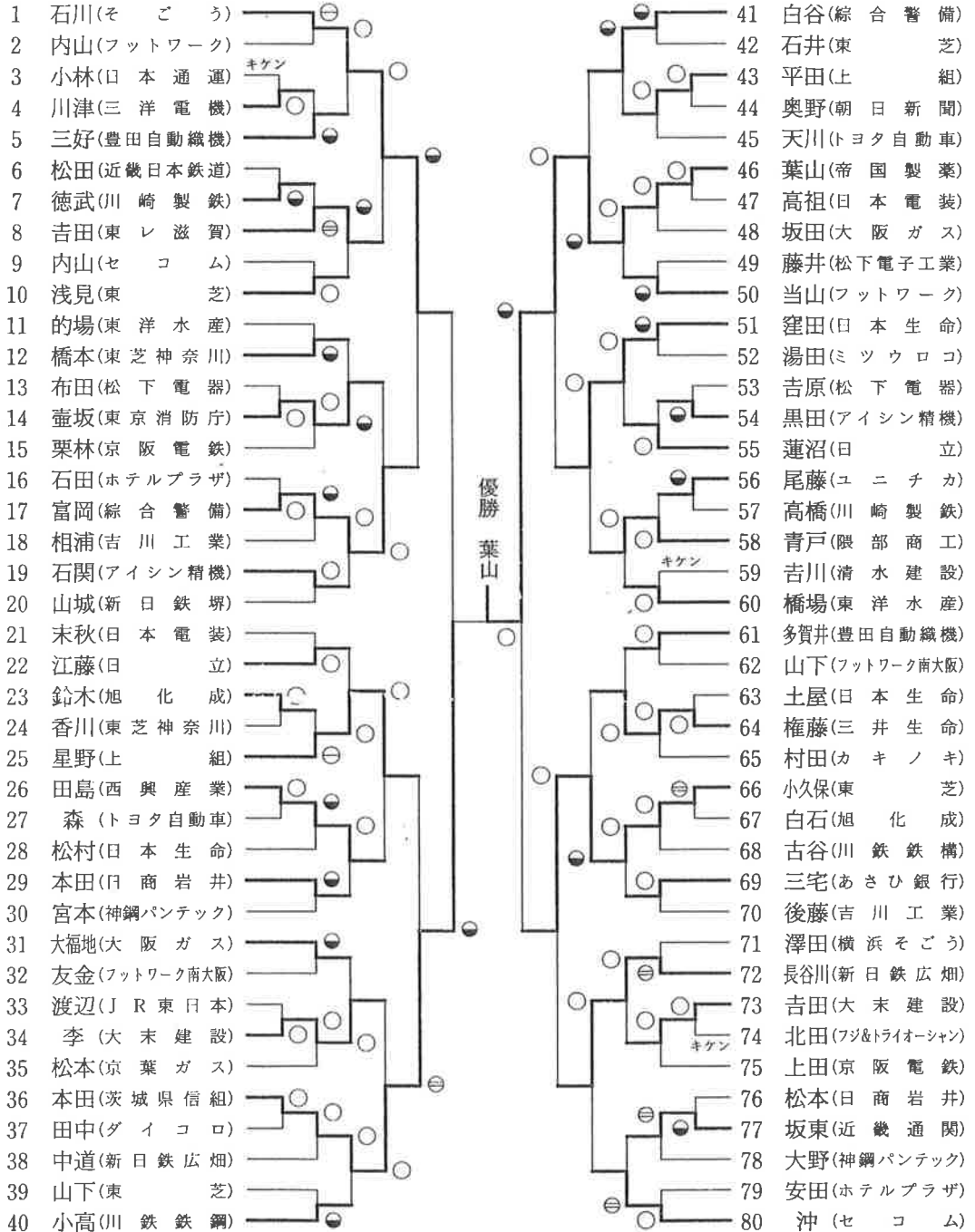
95kg以下級



組み合わせ

第4部(80名)

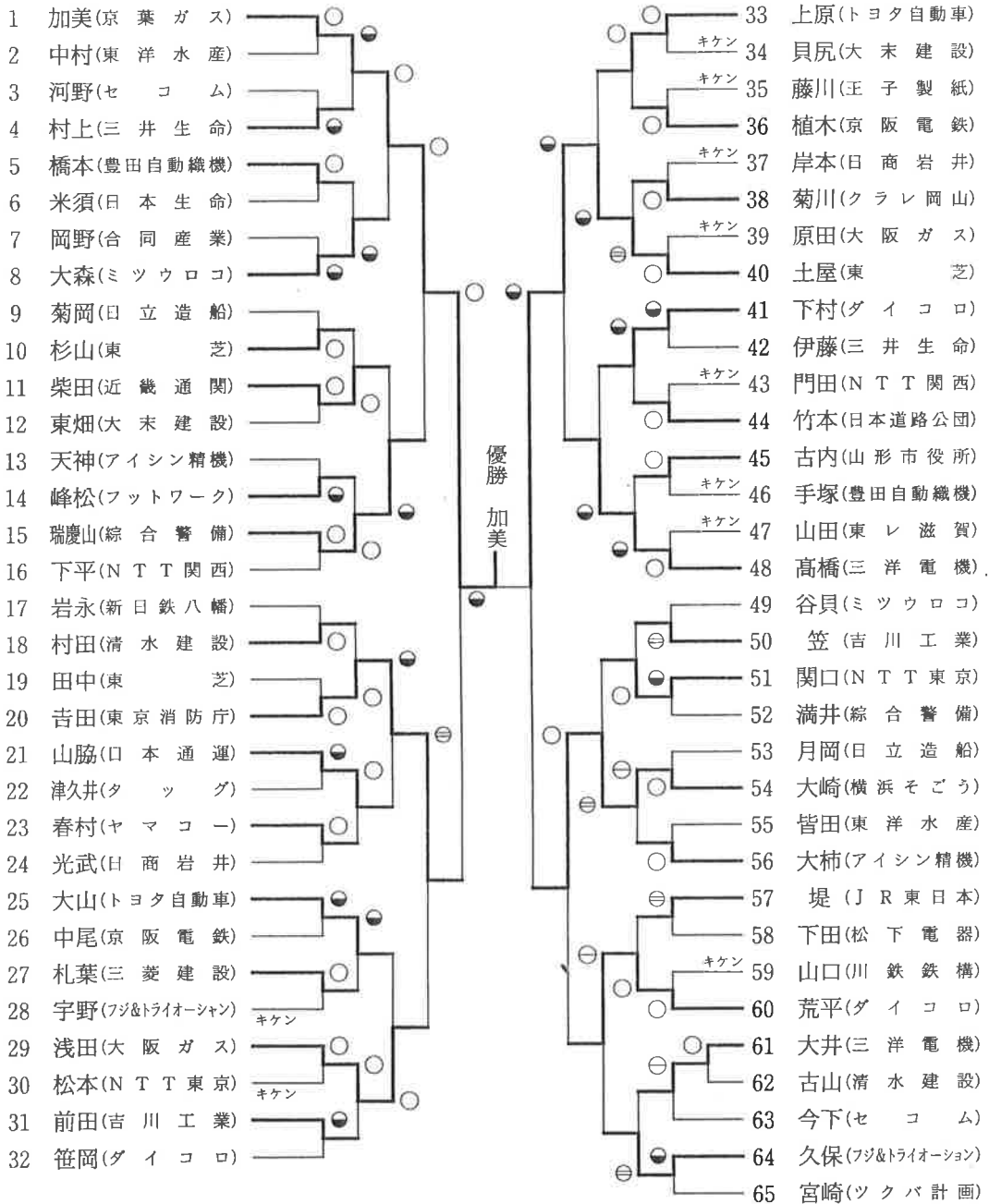
78kg以下級



組み合わせ

第5部(65名)

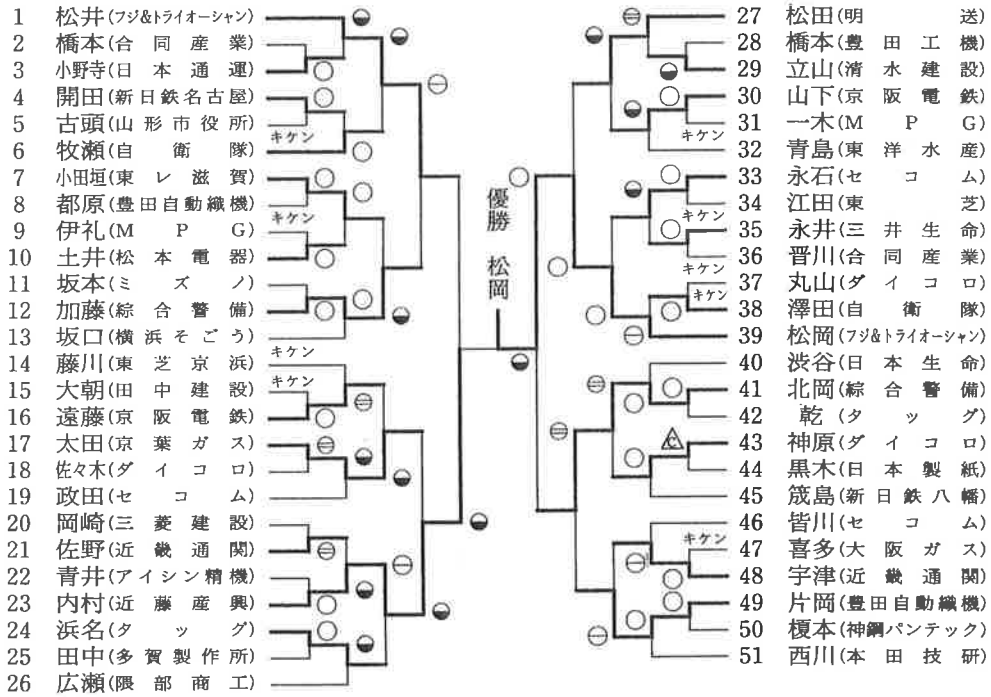
71kg以下級



組み合わせ

第6部(51名)

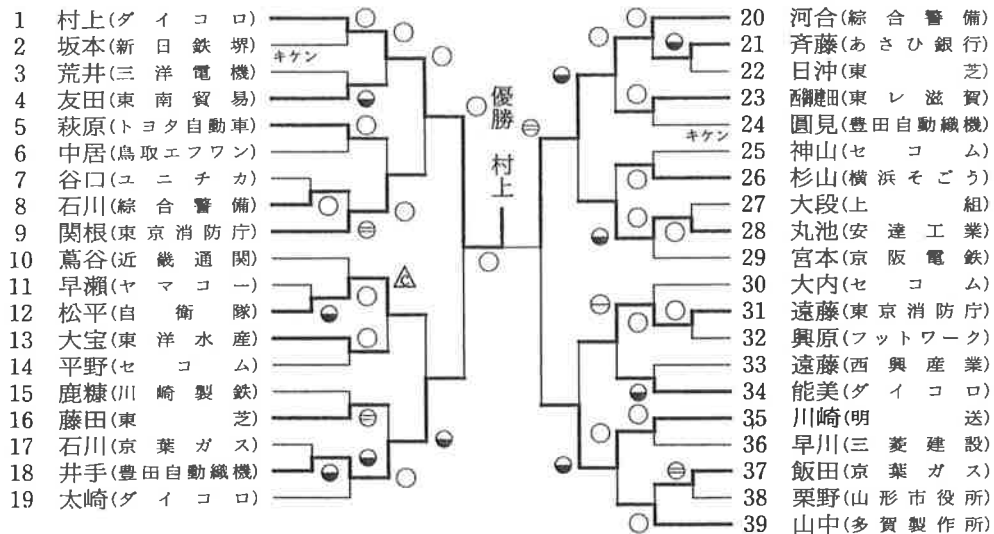
65kg以下級



組み合わせ

第7部(39名)

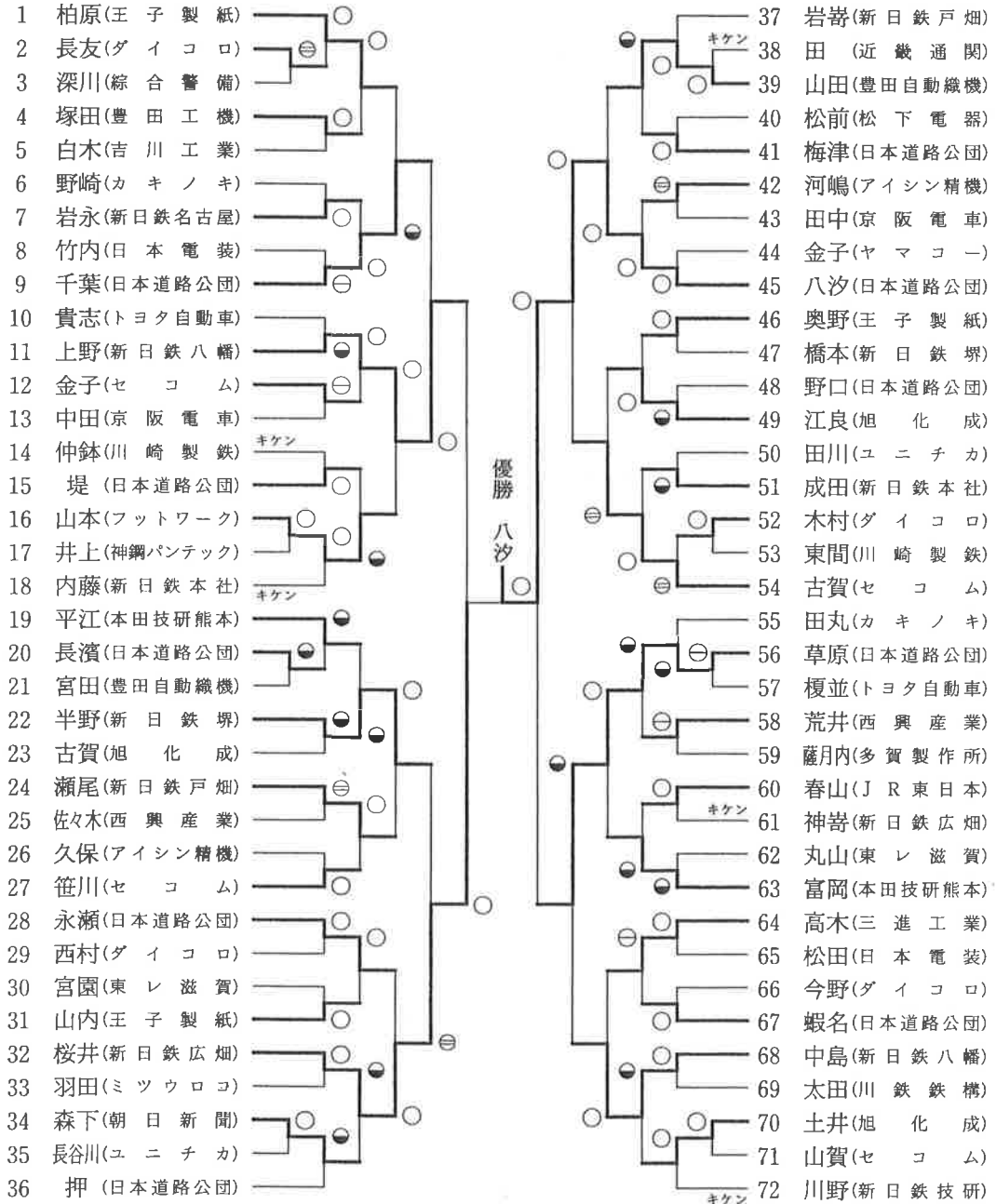
60kg以下級



組み合わせ

第8部(72名)

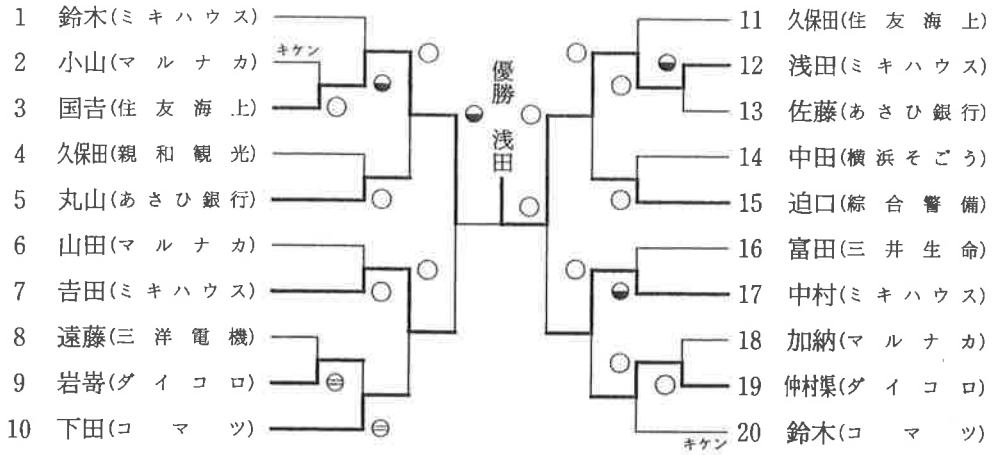
男子22才未満級



組 み 合 わ せ

第 9 部 (20名)

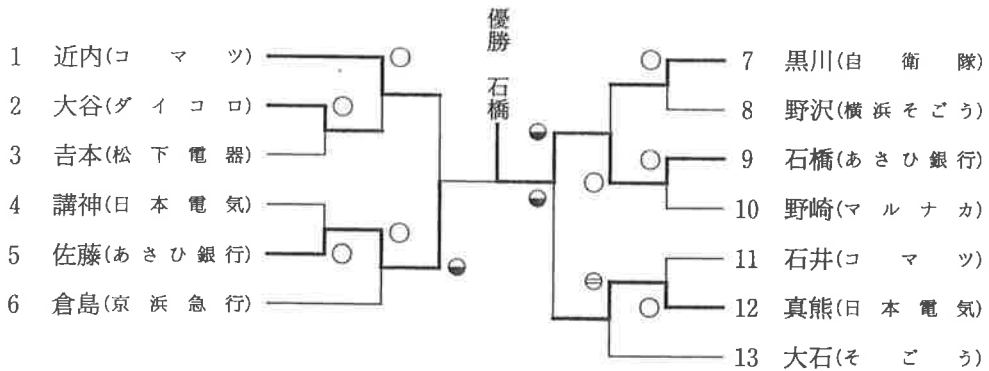
女子 +66kg 級



組 み 合 わ せ

第 10 部 (13名)

女子 -66kg 級



組み合わせ

第13部(28名)

女子-52kg級

