

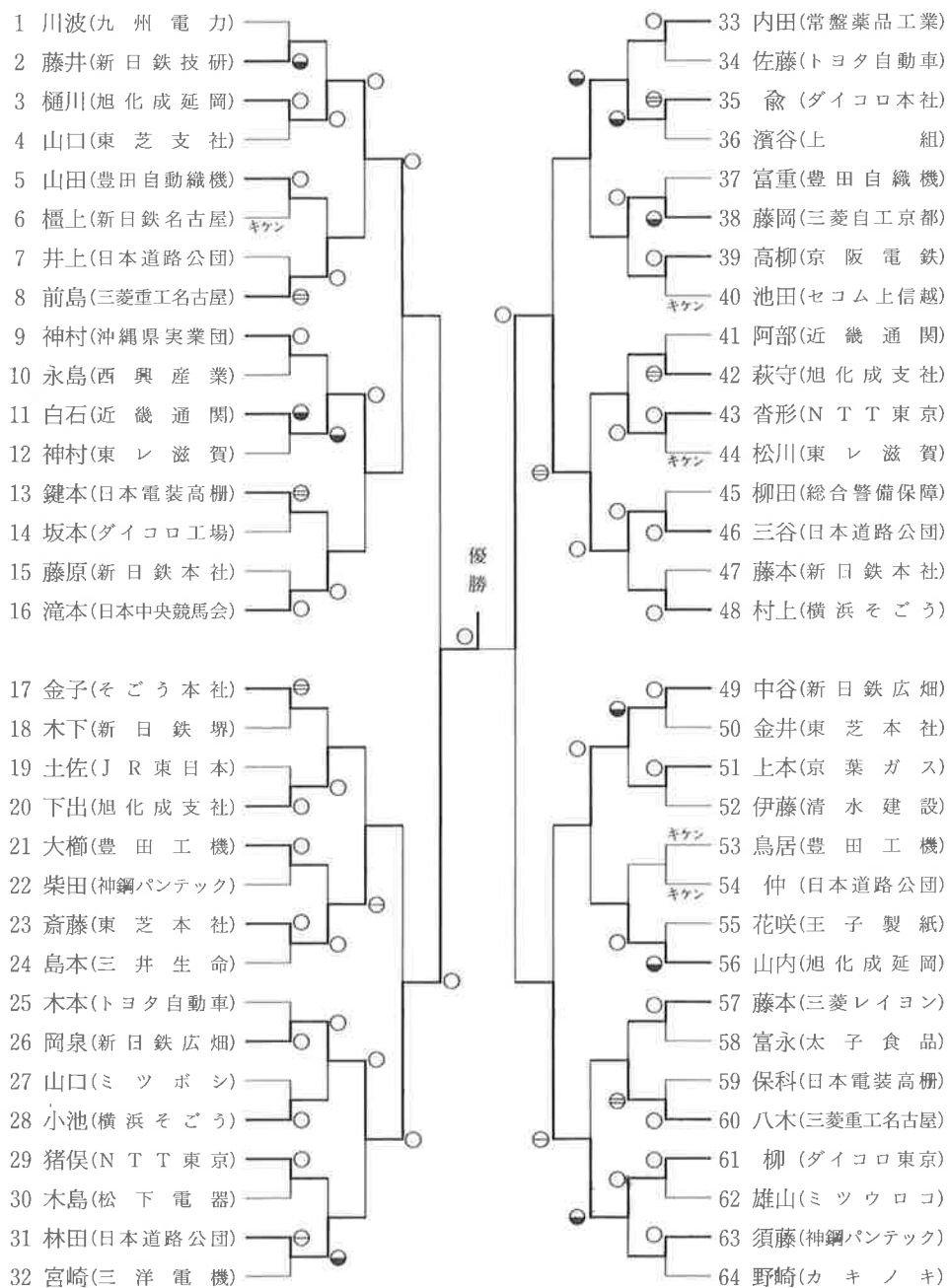
第22回全日本実業柔道個人選手権大会入賞者一覧表

	優 勝	準 優 勝	第 3 位	
第 1 部 + 95 kg	岡 泉 淳 (新日鉄広畑)	三谷浩一郎 (日本道路公団)	樋 川 純 (旭化成延岡)	柳 英 幸 (ダイコロ東京)
第 2 部 - 95 kg	山 崎 茂 樹 (旭化成延岡)	岡 泉 茂 (新日鉄本社)	江 口 信 幸 (旭化成支社)	小 嶋 光 一 路 (旭化成延岡)
第 3 部 - 86 kg	甲 斐 大 輔 (日本道路公団)	石 田 輝 也 (新日鉄本社)	村 田 正 夫 (新日鉄広畑)	房 前 善 行 (九州電力)
第 4 部 - 78 kg	石 川 哲 也 (そごう本社)	白 谷 勝 広 (総合警備保障)	白 石 雄 二 朗 (旭化成延岡)	三 宅 仁 (協和埼玉銀行)
第 5 部 - 71 kg	加 美 富 章 (京葉ガス)	上 原 貴 志 (トヨタ自動車)	山 脇 悟 (日本通運)	仁 田 清 一 (自衛隊体育学校)
第 6 部 - 65 kg	柴 田 裕 二 郎 (近畿通関)	牧 瀬 洋 人 (自衛隊体育学校)	坂 口 修 二 (横浜そごう)	佐 々 木 勉 (ダイコロ工場)
第 7 部 - 60 kg	村 上 喜 則 (ダイコロ東京)	河 合 宏 和 (総合警備保障)	宮 本 聡 (京阪電鉄)	石 川 裕 之 (総合警備保障)
第 8 部 22 才 未 満	三 ッ 石 幸 一 (ダイコロ工場)	柏 原 正 己 (王子製紙)	江 良 誠 (旭化成延岡)	相 内 理 一 (ダイコロ本社)
第 9 部 女子+66kg	秋 元 博 美 (コマツ)	鈴 木 知 子 (ミキハウス)	丸 山 徳 子 (協和埼玉銀行)	浅 田 ゆ か り (ミキハウス)
第 10 部 女子-66kg	リェン・シーイー (西興産業)	笹 村 千 津 子 (ミキハウス)	石 井 幸 恵 (コマツ)	石 橋 千 里 (協和埼玉銀行)
第 11 部 女子-61kg	恵 本 裕 子 (住友海上)	白 石 美 穂 (ミキハウス)	宮 崎 未 樹 子 (住友海上)	蒲 谷 史 絵 (ミキハウス)
第 12 部 女子-56kg	加 藤 と し え (住友海上)	篠 原 由 江 (協和埼玉銀行)	薮 下 め ぐ み (ミキハウス)	時 森 香 織 (協和埼玉銀行)
第 13 部 女子-52kg	児 玉 悟 見 (ミキハウス)	常 松 ゆ か (住友海上)	坂 井 澄 江 (ミキハウス)	二 宮 千 由 里 (協和埼玉銀行)

組み合わせ

第1部(64名)

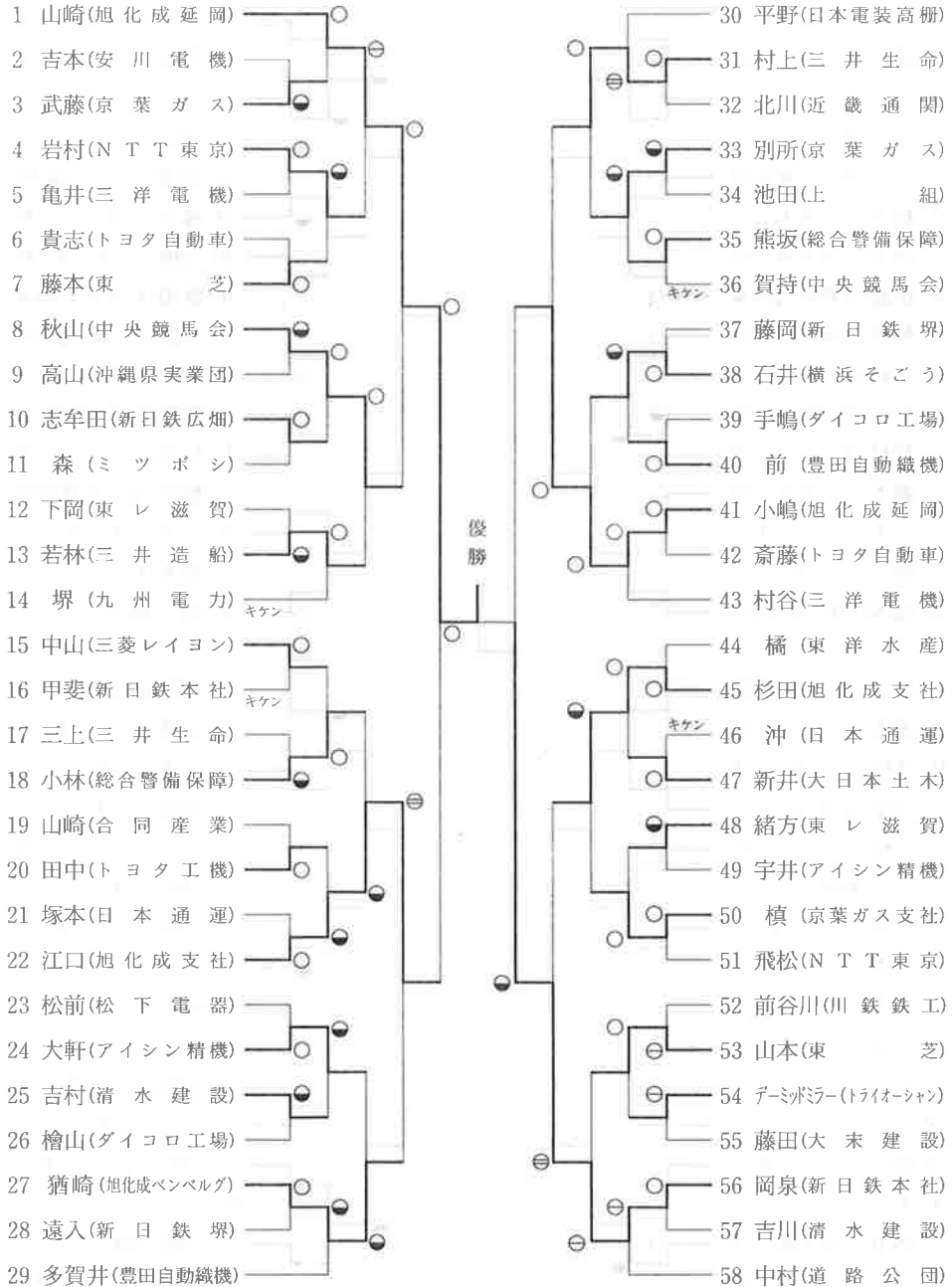
男子+95kg級



組み合わせ

第2部(58名)

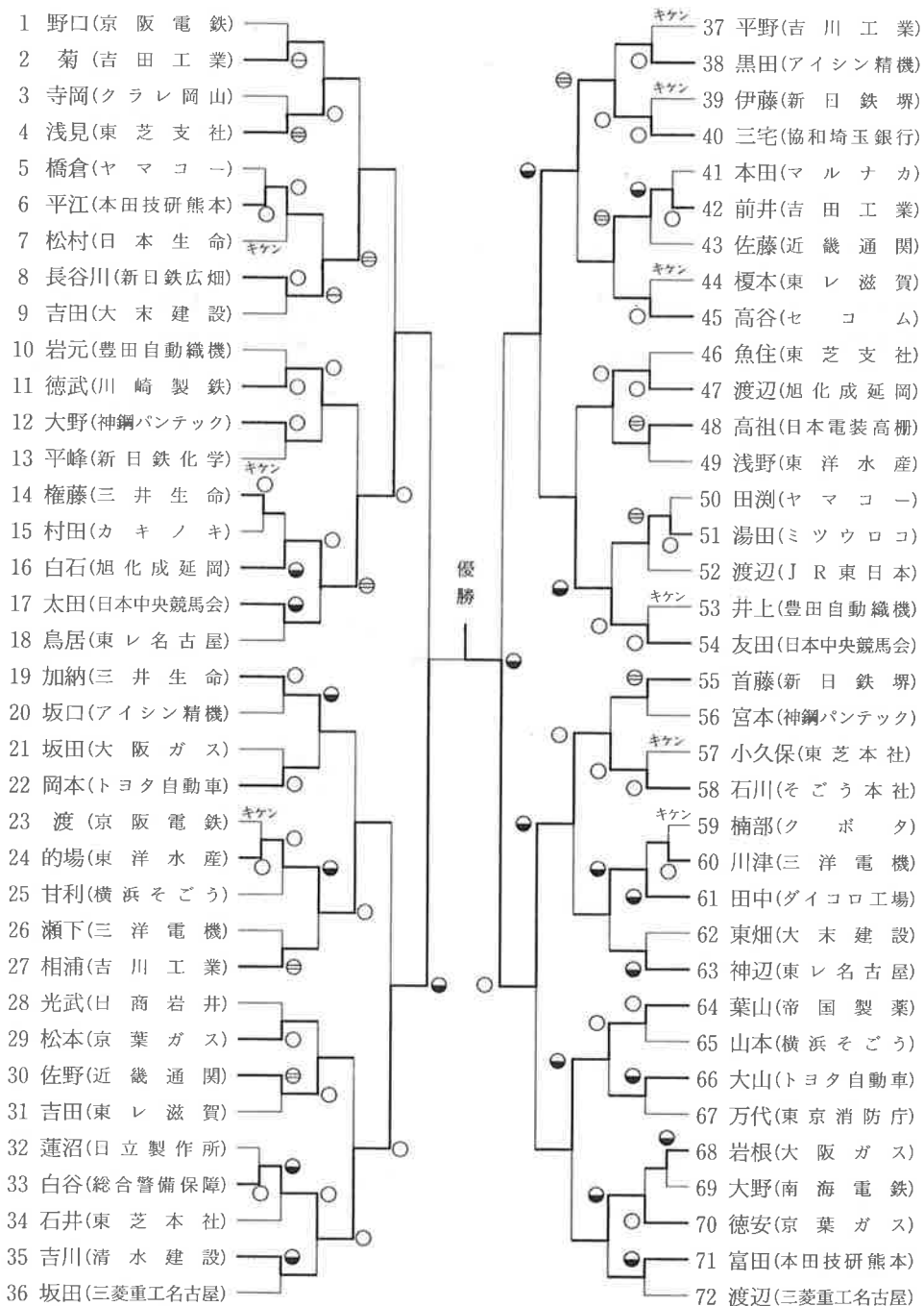
95kg以下級



組み合わせ

第4部(72名)

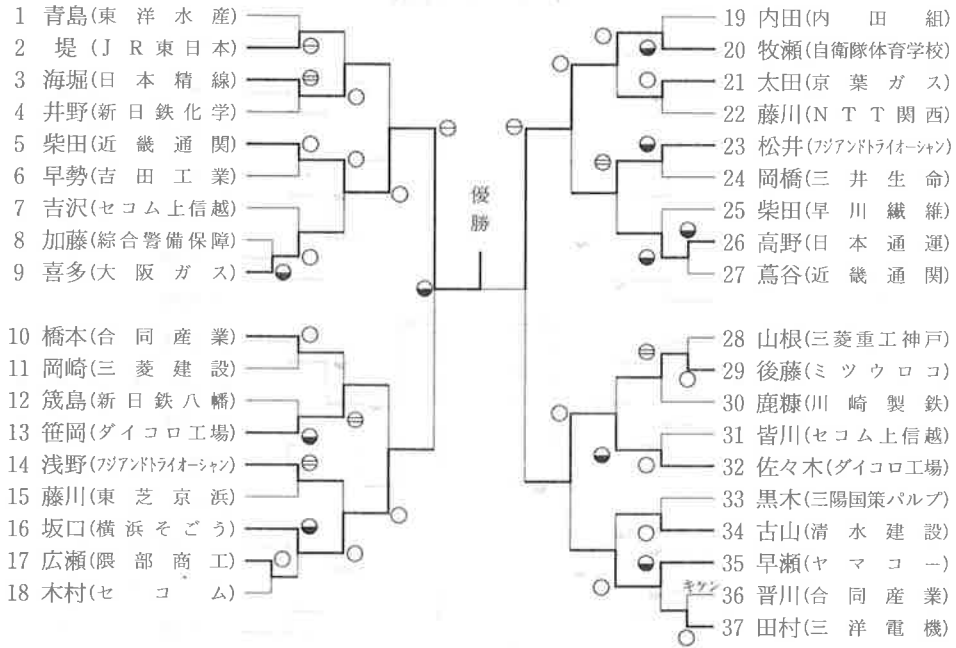
78kg以下級



組み合わせ

第6部(37名)

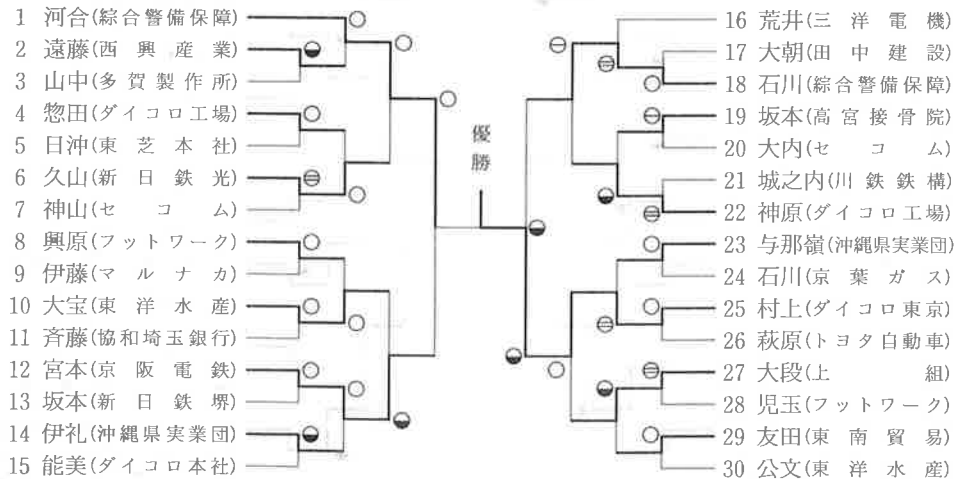
男子-65kg級



組み合わせ

第7部(30名)

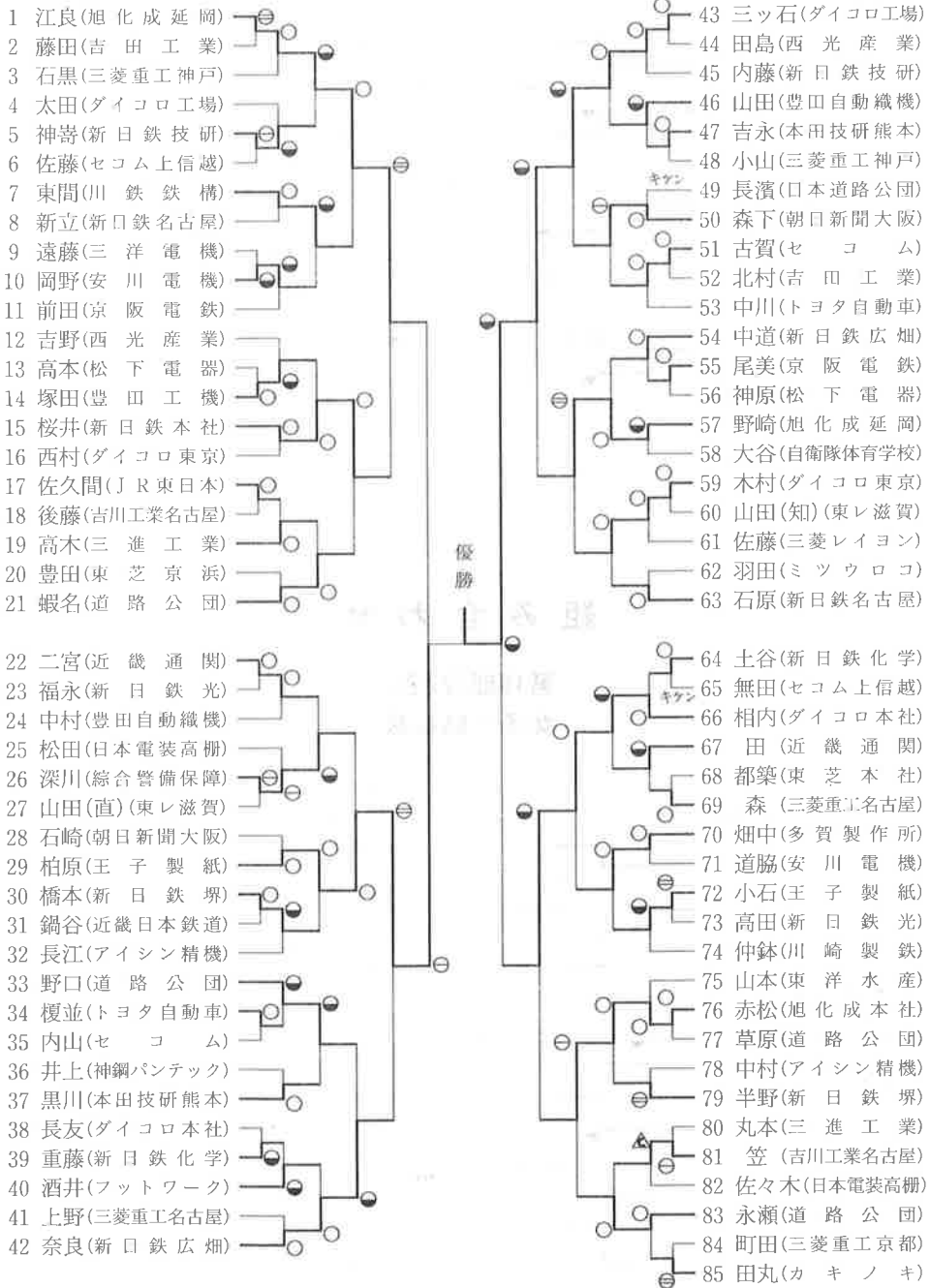
男子-60kg級



組み合わせ

第8部(85名)

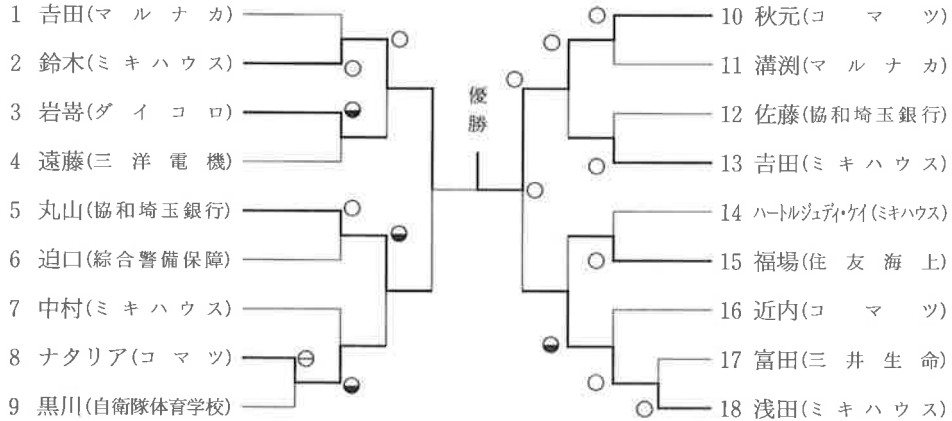
男子22才未満級



組み合わせ

第9部(18名)

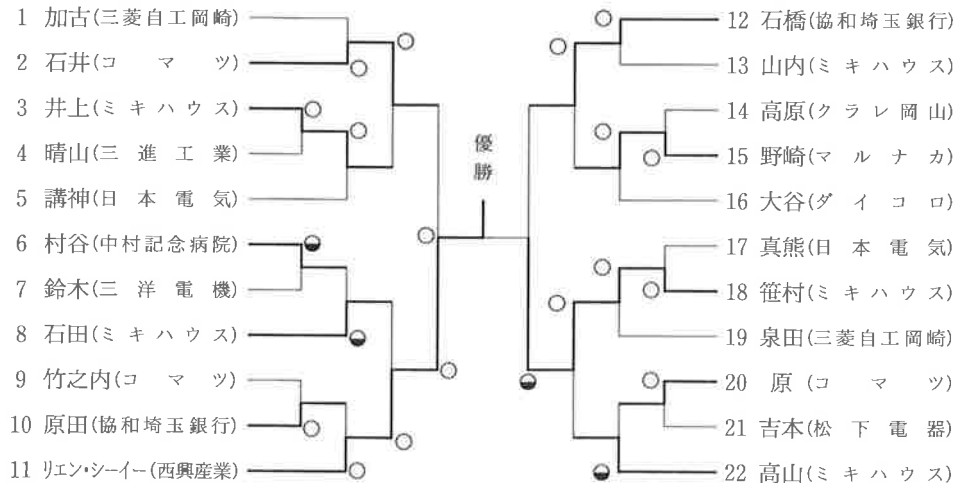
女子+66kg級



組み合わせ

第10部(22名)

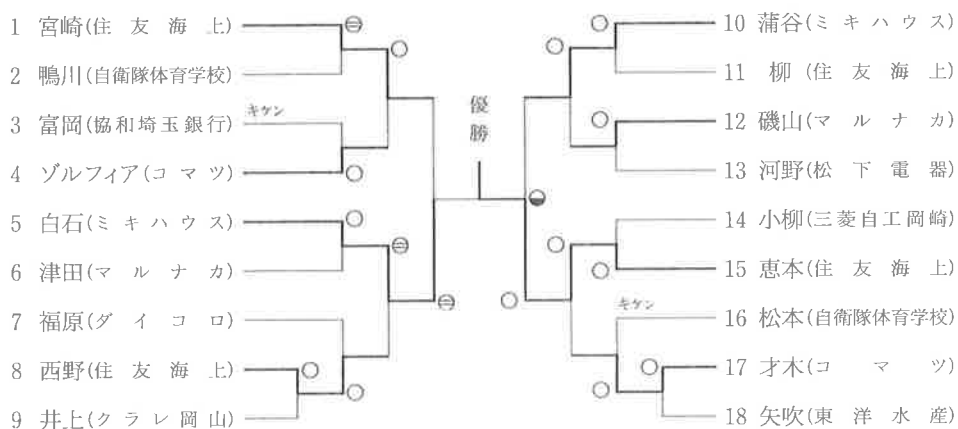
女子-66kg級



組 み 合 わ せ

第11部(18名)

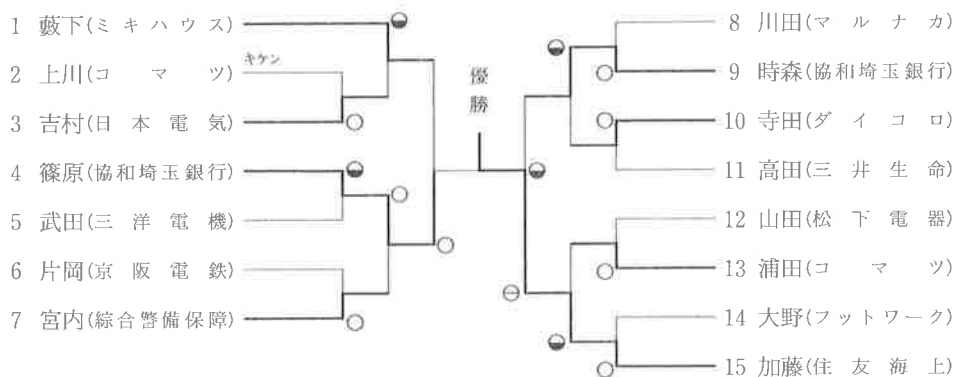
女子-61kg級



組 み 合 わ せ

第12部(15名)

女子-56kg級



組み合わせ

第13部(15名)

女子-52kg級

